

Впускні клапани

Впускні клапани для керамічних зливних бачків

Впускний клапан Geberit типу 380, підведення води збоку, 3/8" і 1/2", ніпель із латуні



Призначення

- Для монтажу в зливних бачках зовнішнього монтажу з підведенням води збоку
- Для побутових стічних вод (дощової води) із значенням рН 6,0–9,5, за наявності фільтрувальної установки
- Для керамічних зливних бачків
- Для питної води
- Для патрубків підведення води 1/2"
- Для патрубків підведення води 3/8"

Характеристики

- Висота наповнення регулюється
- Ніпель з латуні
- Підведення води збоку
- Малошумний відповідно до групи арматури I (DIN 4109)

Обсяг постачання

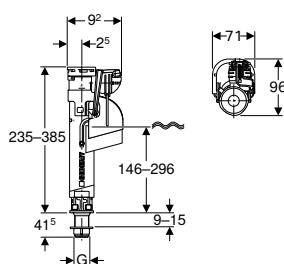
- Комплект розпірних кілець
- Ніпель з латуні, R 3/8" і R 1/2"

Технічні дані

Тиск потоку	0,1–10 бар
Рівень шуму за 3 бар	12 дБ (А)
Рівень шуму за 5 бар	18 дБ (А)
Максимальна температура зберігання	40 °С
Максимальна температура води	25 °С

Арт. №	В [см]	Н [см]	Т [см]
281.004.00.1	6,1	24,3	11,2

Впускний клапан Geberit типу 360, підведення води знизу, 1/2", ніпель із пластику



Призначення

- Для зливних бачків Geberit зовнішнього монтажу з підведенням води знизу
- Для побутових стічних вод (дощової води) із значенням рН 6,0–9,5, за наявності фільтрувальної установки
- Для керамічних зливних бачків
- Для питної води
- Для патрубків підведення води 1/2"

Характеристики

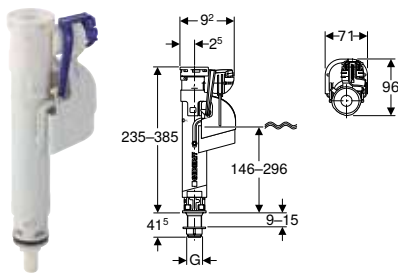
- Висота наповнення регулюється
- Ніпель з пластмаси
- Регулюється по висоті
- Підведення води знизу

Технічні дані

Тиск потоку	0,1–10 бар
Рівень шуму за 3 бар	17 дБ (А)
Рівень шуму за 5 бар	23 дБ (А)
Максимальна температура зберігання	40 °С
Максимальна температура води	25 °С

Арт. №	G ["]	В [см]	Н [см]	Т [см]
281.208.00.1	1/2	7,1	23,5	9,6

Впускний клапан Geberit типу 360, підведення води знизу, 3/8", ніпель із пластику



Призначення

- Для зливних бачків Geberit зовнішнього монтажу з підведенням води знизу
- Для побутових стічних вод (дощової води) із значенням рН 6,0–9,5, за наявності фільтрувальної установки
- Для керамічних зливних бачків
- Для питної води
- Для патрубків підведення води 3/8"

Характеристики

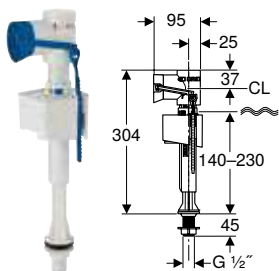
- Висота наповнення регулюється
- Ніпель з пластмаси
- Регулюється по висоті
- Підведення води знизу

Технічні дані

Тиск потоку	0,1–10 бар
Рівень шуму за 3 бар	14 дБ (А)
Рівень шуму за 5 бар	19 дБ (А)
Максимальна температура зберігання	40 °С
Максимальна температура води	25 °С

Арт. №	G ["]	B [см]	H [см]	T [см]
281.207.00.1	3/8	7,1	23,5	9,6

Впускний клапан Geberit типу 340, підведення води знизу, 1/2", ніпель із латуні



Призначення

- Для зливних бачків Geberit зовнішнього монтажу з підведенням води знизу
- Для побутових стічних вод (дощової води) із значенням рН 6,0–9,5, за наявності фільтрувальної установки
- Для керамічних зливних бачків
- Для питної води
- Для патрубків підведення води 1/2"

Характеристики

- Висота наповнення регулюється
- Підведення води знизу
- Ніпель з латуні

Технічні дані

Тиск потоку	0,1–10 бар
Рівень шуму за 3 бар	18 дБ (А)
Рівень шуму за 5 бар	23 дБ (А)
Максимальна температура зберігання	40 °С
Максимальна температура води	25 °С

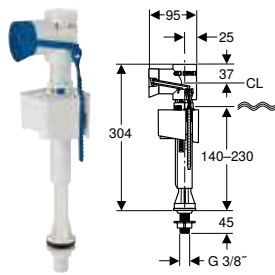
Арт. №	B [см]	H [см]	T [см]
136.726.00.1	6,3	30,4	9,5

Впускні та зливні клапани

Впускні клапани

Впускні клапани для зливних бачків універсальні

Впускний клапан Geberit типу 340, підведення води знизу, 3/8", ніпель із пластику



Призначення

- Для зливних бачків Geberit зовнішнього монтажу з підведенням води знизу
- Для побутових стічних вод (дощової води) із значенням рН 6,0–9,5, за наявності фільтрувальної установки
- Для керамічних зливних бачків
- Для питної води
- Для патрубків підведення води 3/8"

Характеристики

- Висота наповнення регулюється
- Підведення води знизу
- Ніпель з пластмаси

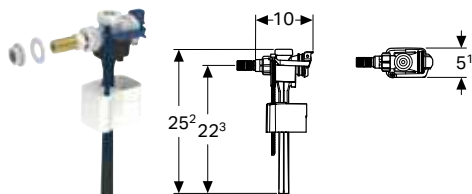
Технічні дані

Тиск потоку	0,1–10 бар
Рівень шуму за 3 бар	18 дБ (А)
Рівень шуму за 5 бар	23 дБ (А)
Максимальна температура зберігання	40 °С
Максимальна температура води	25 °С

Арт. №	В [см]	Н [см]	Т [см]
136.725.00.1	6,3	30,4	9,5

Впускні клапани для зливних бачків універсальні

Впускний клапан Geberit типу 333, підведення води збоку, 3/8", ніпель із латуні



Призначення

- Для монтажу в зливних бачках зовнішнього монтажу з підведенням води збоку
- Для керамічних зливних бачків
- Для питної води
- Для патрубків підведення води 3/8"

Характеристики

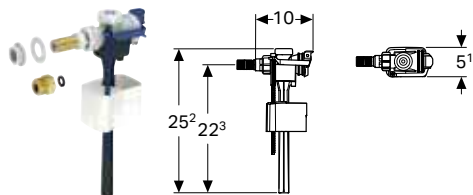
- Висота наповнення регулюється
- Підведення води збоку
- Ніпель з латуні

Технічні дані

Тиск потоку	0,1–10 бар
Рівень шуму за 3 бар	15 дБ (А)
Рівень шуму за 5 бар	21 дБ (А)
Максимальна температура зберігання	40 °С
Максимальна температура води	25 °С

Арт. №	В [см]	Н [см]	Т [см]
136.723.00.3	5,1	25,2	10

Впускний клапан Geberit типу 333, підведення води збоку, 3/8" і 1/2", ніпель із латуні



Призначення

- Для монтажу в зливних бачках зовнішнього монтажу з підведенням води збоку
- Для керамічних зливних бачків
- Для питної води
- Для патрубків підведення води 3/8"
- Для патрубків підведення води 1/2"

Характеристики

- Висота наповнення регулюється
- Підведення води збоку
- Ніпель з латуні

Обсяг постачання

- Перехідник з латуні, G 3/8" / G 1/2"

Технічні дані

Тиск потоку	0,1–10 бар
Рівень шуму за 3 бар	15 дБ (А)
Рівень шуму за 5 бар	21 дБ (А)
Максимальна температура зберігання	40 °С
Максимальна температура води	25 °С

Арт. №	В [см]	Н [см]	Т [см]
136.724.00.3	5,1	25,2	10

Зливні клапани

Подвійний злив

Зливний клапан Geberit типу 290, d40, подвійний злив



Призначення

- Для керамічних зливних бачків з отвором \varnothing 40 мм
- Для питної води
- Для побутових стічних вод (дощової води) із значенням рН 6,0–9,5, за наявності фільтрувальної установки

Технічні дані

Максимальна температура зберігання	40 °С
Максимальна температура води	25 °С
Зусилля задіяння	18 Н

Характеристики

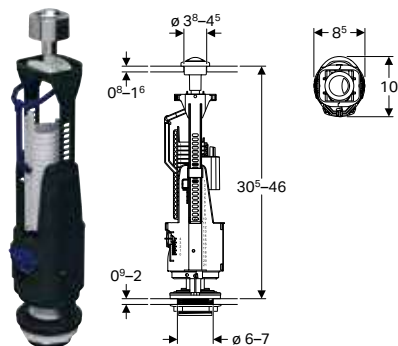
- Подвійний злив
- Регулюється по висоті
- Можливість налаштування малого й великого об'єму води для зливу, залежно від об'єму води в зливному бачку
- Переливна труба регулюється по висоті
- З кріпленням кришки
- Підходить до касети для зливного клапана типу 280
- Підходить до касети для зливного клапана типу 250 (Twico 1)

Обсяг постачання

- Комплект кріплень

Арт. №	Колір / поверхня
282.303.21.2	Глянцевий хром

Зливний клапан Geberit типу 240, подвійний злив



Призначення

- Для керамічних зливних бачків
- Для питної води
- Для побутових стічних вод (дощової води) із значенням рН 6,0–9,5, за наявності фільтрувальної установки

Технічні дані

Максимальна температура зберігання	40 °C
Максимальна температура води	25 °C
Діапазон налаштування великого об'єму води для зливу	6–9 л
Діапазон налаштування малого об'єму води для зливу	3–4,5 л
Зусилля задіяння	18 Н

Арт. № Колір / поверхня

136.909.21.2 Глянцевий хром

Характеристики

- Подвійний злив
- Регулюється по висоті
- Можливість налаштування малого й великого об'єму води для зливу, залежно від об'єму води в зливному бачку
- Переливна труба може вкорочуватись
- З кріпленням кришки

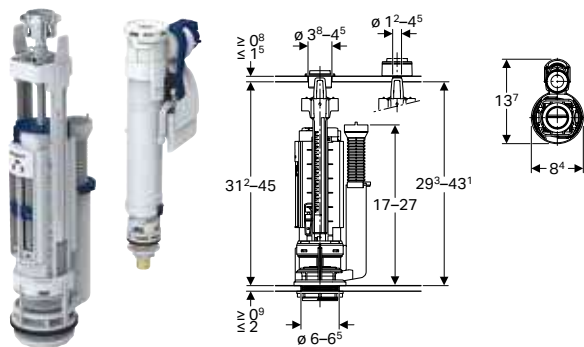
Обсяг постачання

- Комплект кріплень

Арматура для зливних бачків

Подвійний злив

Арматура для бачка унітаза Geberit типу 290-360, подвійний злив, підведення води знизу, 3/8", ніпель із латуні



Призначення

- Для побутових стічних вод (дощової води) із значенням рН 6,0–9,5, за наявності фільтрувальної установки
- Для керамічних зливних бачків
- Для питної води
- Для патрубків підведення води 3/8"

Технічні дані

Тиск потоку	0,1–10 бар
Рівень шуму за 3 бар	14 дБ (А)
Рівень шуму за 5 бар	19 дБ (А)
Максимальна температура зберігання	40 °C
Максимальна температура води	25 °C
Зусилля задіяння	18 Н

Арт. № Колір / поверхня

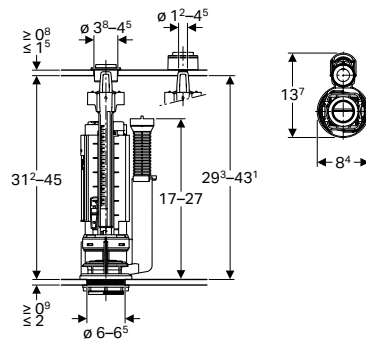
283.311.21.2 Глянцевий хром

Характеристики

- Подвійний злив
- Висота наповнення регулюється
- Ніпель з латуні
- Регулюється по висоті
- Можливість налаштування малого й великого об'єму води для зливу, залежно від об'єму води в зливному бачку
- Переливна труба регулюється по висоті
- Підведення води знизу
- З кріпленням кришки

Обсяг постачання

- Комплект кріплень

**Арматура для бачка унітаза Geberit типу 290-380, подвійний злив, підведення води
універсальне, 3/8" і 1/2", ніпель із латуні****Призначення**

- Для побутових стічних вод (дощової води) із значенням рН 6,0–9,5, за наявності фільтрувальної установки
- Для керамічних зливних бачків
- Для питної води
- Для патрубків підведення води 1/2"
- Для патрубків підведення води 3/8"

Технічні дані

Тиск потоку	0,1–10 бар
Рівень шуму за 3 бар	12 дБ (А)
Рівень шуму за 5 бар	18 дБ (А)
Максимальна температура зберігання	40 °С
Максимальна температура води	25 °С
Зусилля задіяння	18 Н

Арт. № Колір / поверхня

283.313.21.2 Глянцевий хром

Характеристики

- Подвійний злив
- Висота наповнення регулюється
- Ніпель з латуні
- Регулюється по висоті
- Можливість налаштування малого й великого об'єму води для змиву, залежно від об'єму води в зливному бачку
- Переливна труба регулюється по висоті
- Підведення води збоку
- Підведення води знизу
- З кріпленням кришки

Обсяг постачання

- Комплект кріплень

