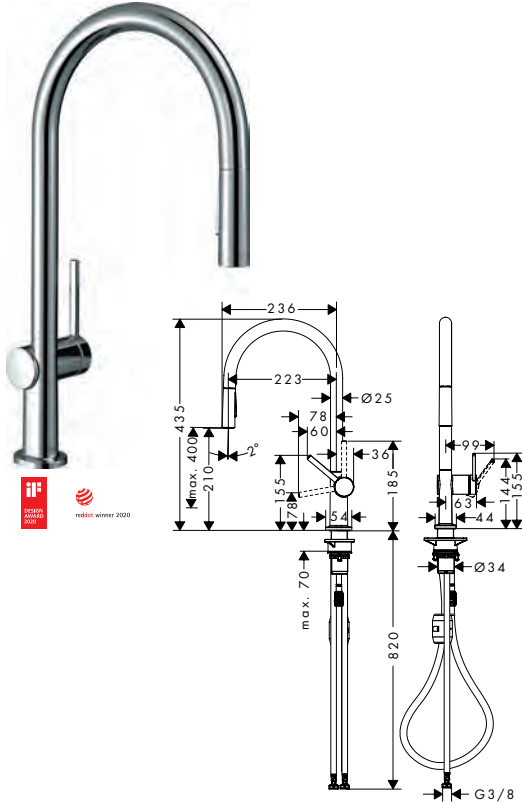


Змішувачі для кухні

Talis M54



Talis M54 Одноважільний змішувач для кухні 210, з витяжним виливом, 2jet

- ComfortZone 210
- поворотна область встановлюється у 4 положення 60°, 110°, 150° або 360°
- ламінарний струмінь, Душевая струя
- душовий струмінь, що можна фіксувати, автоматичне перемикання струменю у вихідний режим закриттям змішувача
- душовий шланг Quick-Connect
- максимальна витрата води при 3 бар: 8 л/хв.
- керамічний вузол змішування
- з'єднувальні шланги G 3/8
- регульоване обмеження температури
- вбудований захист від зворотнього потоку води
- підходить для роботи з проточним водонагрівачем
- клас шуму: I
- клас витрати води O, O

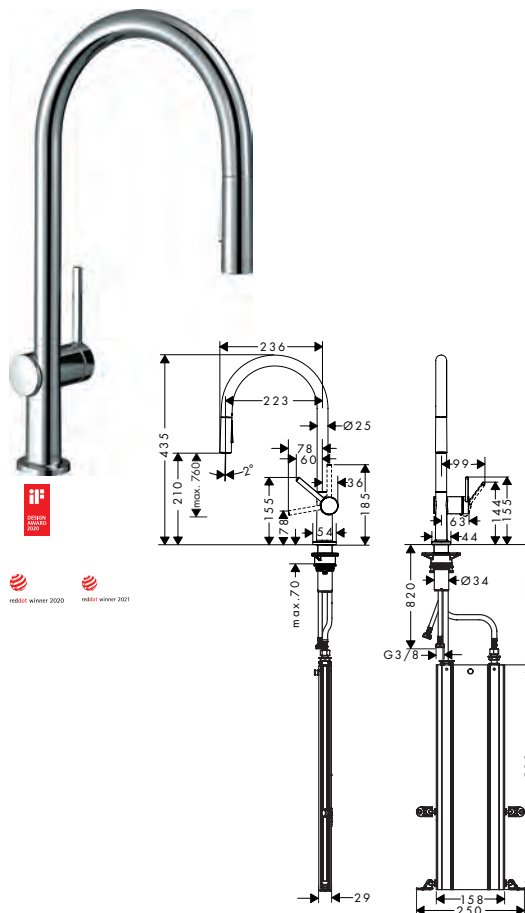
альтернативні продукти:

- **Talis M54** Одноважільний змішувач для кухні 210, Eco, з витяжним виливом, 2jet

Поверхня	Артикул	Euro
хром	72800000	321.00
матовий чорний	72800670	417.30
під сталь	72800800	417.30



хром	72842000	321.00
матовий чорний	72842670	417.30



Talis M54 Одноважільний змішувач для кухні 210, з витяжним виливом, 2jet, sBox

- складається з: одноважільний кухонний змішувач, корпус для шланга
- ComfortZone 210
- поворотна область встановлюється у 4 положення 60°, 110°, 150° або 360°
- ламінарний струмінь, Душевая струя
- душовий струмінь, що можна фіксувати, автоматичне перемикання струменю у вихідний режим закриттям змішувача
- максимальна витрата води при 3 бар: 7 л/хв.
- керамічний вузол змішування
- з'єднувальні шланги G 3/8
- регульоване обмеження температури
- вбудований захист від зворотнього потоку води
- підходить для роботи з проточним водонагрівачем
- короб sBox для тихого, плавного, безпечного переміщення шланга в кухонній шафі, під стільницею
- довжина висувного виливу До 76 см
- клас шуму: I
- клас витрати води O, O

хром	72801000	374.50
матовий чорний	72801670	486.90
під сталь	72801800	486.90



хром	72801000	374.50
матовий чорний	72801670	486.90
під сталь	72801800	486.90

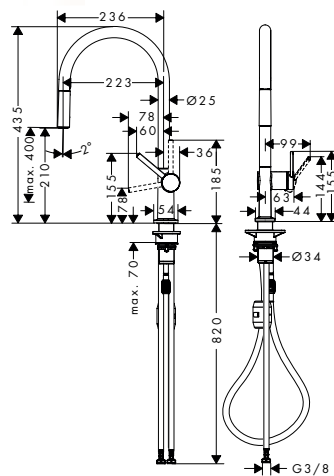
Всі розміри в мм.

Технічні специфікації та одиниці виміру можуть змінюватися

Прайс-лист 2022

701

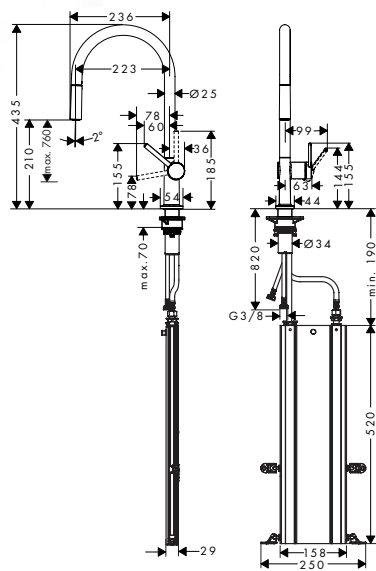
Змішувачі для кухні



Talis M54 Одноважільний змішувач для кухні 210, з витяжним виливом, 1jet

- ComfortZone 210
- поворотна область встановлюється у 4 положення 60°, 110°, 150° або 360°
- звичайний струмінь
- душовий шланг Quick-Connect
- максимальна витрата води при 3 бар: 7 л/хв.
- керамічний вузол змішування
- з'єднувальні шланги G 3/8
- регульоване обмеження температури
- вбудований захист від зворотнього потоку води
- підходить для роботи з проточним водонагрівачем
- клас шуму: I
- клас витрати води A

Поверхня	Артикул	Euro
хром	72802000	272.90
матовий чорний	72802670	355.20
під сталь	72802800	355.20



Talis M54 Одноважільний змішувач для кухні 210, з витяжним виливом, 1jet, sBox

- складається з: одноважільний кухонний змішувач, корпус для шланга
- ComfortZone 210
- поворотна область встановлюється у 4 положення 60°, 110°, 150° або 360°
- звичайний струмінь
- максимальна витрата води при 3 бар: 7 л/хв.
- керамічний вузол змішування
- з'єднувальні шланги G 3/8
- регульоване обмеження температури
- вбудований захист від зворотнього потоку води
- підходить для роботи з проточним водонагрівачем
- короб sBox для тихого, плавного, безпечного переміщення шланга в кухонній шафі, під стільницею
- довжина висувного виливу До 76 см
- клас шуму: I
- клас витрати води A

хром	72803000	326.40
матовий чорний	72803670	424.80
під сталь	72803800	424.80



Змішувачі для кухні



Talis M54 Одноважільний змішувач для кухні 220, 1jet

- ComfortZone 220
- поворотна область встановлюється у 4 положення 60°, 110°, 150° або 360°
- ламінарний струмінь
- максимальна витрата води при 3 бар: 9 л/хв.
- керамічний вузол змішування
- з'єднувальні шланги G 3/8
- регульоване обмеження температури
- підходить для роботи з проточним водонагрівачем
- клас шуму: I
- клас витрати води O
- потребує отвір для змішувача Ø 35 мм

Поверхня	Артикул	Euro
хром	72804000	219.40
матовий чорний	72804670	285.70
під сталь	72804800	285.70



альтернативні продукти:

- Talis M54 Одноважільний змішувач для кухні 220, Eco, 1jet

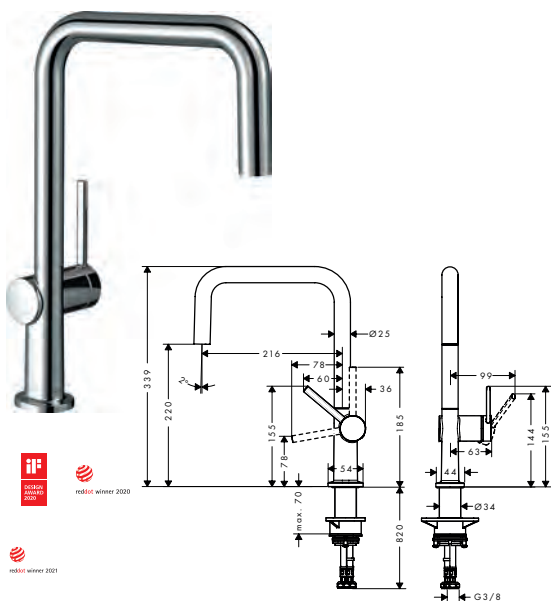
хром	72843000	219.40
матовий чорний	72843670	285.10



Talis M54 Одноважільний змішувач для кухні 220, з запірним вентилям 1jet

- ComfortZone 220
- поворотна область встановлюється у 4 положення 60°, 110°, 150° або 360°
- ламінарний струмінь
- з запірним вентилям пристрою
- максимальна витрата води при 3 бар: 9 л/хв.
- керамічний вузол змішування
- з'єднувальні шланги G 3/8
- регульоване обмеження температури
- підходить для роботи з проточним водонагрівачем
- клас шуму: I
- клас витрати води O
- потребує отвір для змішувача Ø 35 мм

хром	72805000	267.50
матовий чорний	72805670	347.80
під сталь	72805800	347.80



Talis M54 Одноважільний змішувач для кухні U 220, 1jet

- ComfortZone 220
- поворотна область встановлюється у 4 положення 60°, 110°, 150° або 360°
- ламінарний струмінь
- максимальна витрата води при 3 бар: 9 л/хв.
- керамічний вузол змішування
- з'єднувальні шланги G 3/8
- регульоване обмеження температури
- підходить для роботи з проточним водонагрівачем
- клас шуму: I
- клас витрати води O

хром	72806000	192.60
матовий чорний	72806670	250.40
під сталь	72806800	250.40



альтернативні продукти:

- Talis M54 Одноважільний змішувач для кухні U 220, Eco, 1jet

хром	72844000	192.60
матовий чорний	72844670	250.40

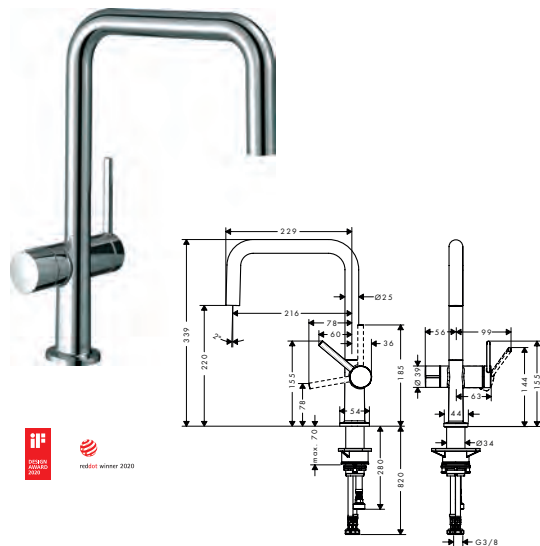
Всі розміри в мм.

Технічні специфікації та одиниці виміру можуть змінюватися

Прайс-лист 2022

703

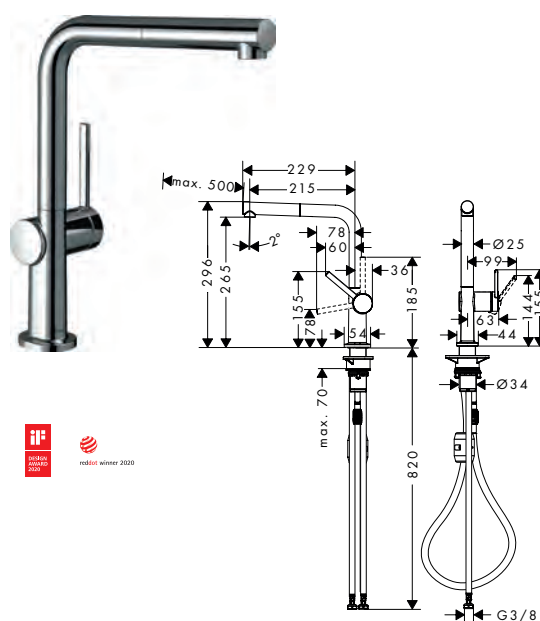
Змішувачі для кухні



Talis M54 Одноважільний змішувач для кухні U 220, з запірним вентилям 1jet

- ComfortZone 220
- поворотна область встановлюється у 4 положення 60°, 110°, 150° або 360°
- ламінарний струмінь
- з запірним вентилям пристрою
- підключення пристрою DN20
- максимальна витрата води при 3 бар: 8 л/хв.
- керамічний вузол змішування
- з'єднувальні шланги G 3/8
- регульоване обмеження температури
- підходить для роботи з проточним водонагрівачем
- клас шуму: I
- клас витрати води O
- потребує отвір для змішувача Ø 35 мм

Поверхня	Артикул	Euro
хром	72807000	240.80
матовий чорний	72807670	312.90
під сталь	72807800	312.90



Talis M54 Одноважільний змішувач для кухні 270, з витяжним виливом, 1jet

- ComfortZone 270
- поворотна область встановлюється у 4 положення 60°, 110°, 150° або 360°
- ламінарний струмінь
- душовий шланг Quick-Connect
- максимальна витрата води при 3 бар: 8 л/хв.
- керамічний вузол змішування
- з'єднувальні шланги G 3/8
- регульоване обмеження температури
- вбудований захист від зворотнього потоку води
- підходить для роботи з проточним водонагрівачем
- клас шуму: I
- клас витрати води O

хром	72808000	219.40
матовий чорний	72808670	285.70
під сталь	72808800	285.70



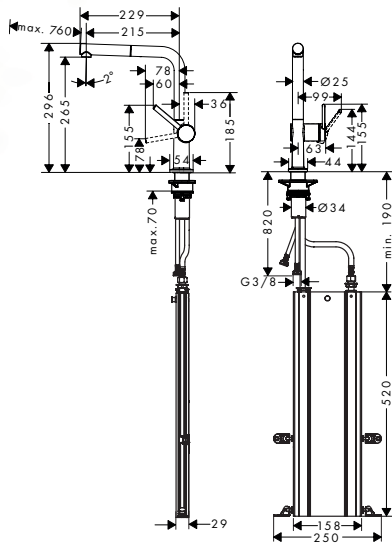
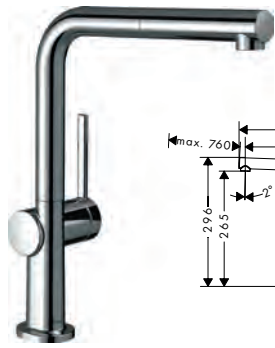
альтернативні продукти:

- Talis M54 Одноважільний змішувач для кухні 270, Eсо, з витяжним виливом, 1jet

хром	72845000	219.40
матовий чорний	72845670	285.10

Змішувачі для кухні

Поверхня Артикул Euro



red dot award 2020

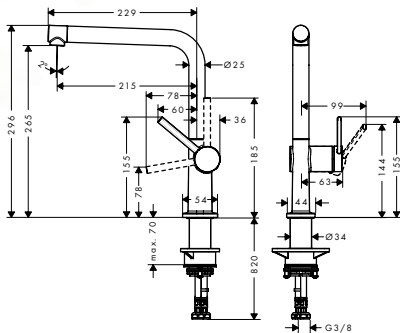
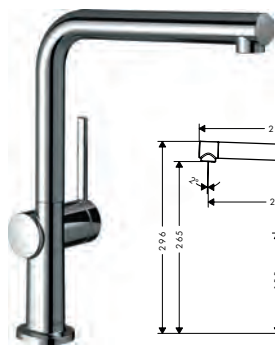


red dot award 2021

Talis M54 Одноважільний змішувач для кухні 270, з витяжним виливом, 1jet, sBox

- складається з: одноважільний кухонний змішувач, корпус для шланга
- ComfortZone 270
- L-подібний вилив
- поворотна область встановлюється у 4 положення 60°, 110°, 150° або 360°
- ламінарний струмінь
- максимальна витрата води при 3 бар: 7 л/хв.
- керамічний вузол змішування
- з'єднувальні шланги G 3/8
- регульоване обмеження температури
- вбудований захист від зворотнього потоку води
- підходить для роботи з проточним водонагрівачем
- короб sBox для тихого, плавного, безпечного переміщення шланга в кухонній шафі, під стільницею
- довжина висувного виливу До 76 см
- клас шуму: I
- клас витрати води O

хром	72809000	272.90
матовий чорний	72809670	355.20
під сталь	72809800	355.20



red dot award 2020

Talis M54 Одноважільний змішувач для кухні 270, 1jet

- ComfortZone 270
- L-подібний вилив
- поворотна область встановлюється у 4 положення 60°, 110°, 150° або 360°
- ламінарний струмінь
- максимальна витрата води при 3 бар: 8,4 л/хв.
- керамічний вузол змішування
- з'єднувальні шланги G 3/8
- регульоване обмеження температури
- підходить для роботи з проточним водонагрівачем
- клас шуму: I
- клас витрати води O
- потребує отвір для змішувача Ø 35 мм

хром	72840000	187.30
матовий чорний	72840670	244.00
під сталь	72840800	244.00



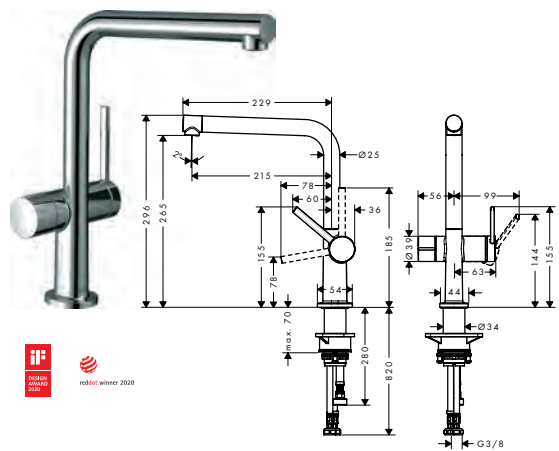
Всі розміри в мм.

Технічні специфікації та одиниці виміру можуть змінюватися

Прайс-лист 2022

705

Змішувачі для кухні



Talis M54 Одноважільний змішувач для кухні 270, з запірним вентилям 1jet

- ComfortZone 270
- поворотна область встановлюється у 4 положення 60°, 110°, 150° або 360°
- ламінарний струмінь
- з запірним вентилям пристрою
- максимальна витрата води при 3 бар: 8 л/хв.
- керамічний вузол змішування
- з'єднувальні шланги G 3/8
- регульоване обмеження температури
- підходить для роботи з проточним водонагрівачем
- клас шуму: I
- клас витрати води O
- потребує отвір для змішувача Ø 35 мм

Поверхня

Артикул

Euro

хром
матовий чорний
під сталь

72827000
72827670
72827800

240.80
312.90
312.90



Cento XXL



Cento Одноважільний змішувач для кухні XXL, SemiPro, 2jet

- поворотна область 360°
- звичайний струмінь, Душевая струя
- душовий струмінь, що фіксується, налаштування струменя натисканням кнопки
- максимальна витрата води при 3 бар: 11 л/хв.
- керамічний вузол змішування
- з'єднувальні шланги G 3/8
- регульоване обмеження температури
- вбудований захист від зворотнього потоку води
- підходить для роботи з проточним водонагрівачем

хром

14806000

387.40

