
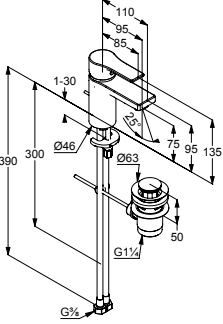



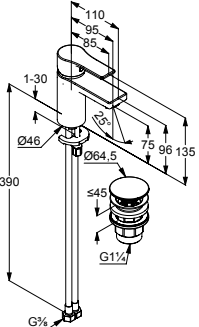


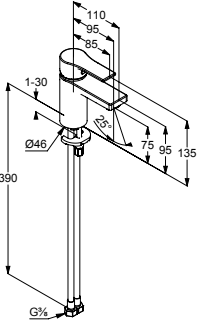






KLUDI ZENTA SL

Продукт	Опис продукту	Поверхня	№ артикула	Євро
 	KLUDI ZENTA SL однорічковий змішувач на умивальник 75 DN 15 литий важіль монтаж на один отвір керамічний картридж з обмежувачем гарячої води аератор М 24 x 1 витрати води 5 л/хвил при тиску 3 атм. донний клапан G 1 1/4 гнучке підведення G 3/8 система швидкого монтажу висота виливу 75 мм	хром 	482600565	169,30
	Доступний варіант: холодна вода при центральному положенні важеля	хром чорний матовий	482630565 482633965	169,30 228,60
	Доступний варіант: для безнапірних водонагрівачів	хром 	482770565	203,10
 	KLUDI ZENTA SL однорічковий змішувач на умивальник 75 DN 15 литий важіль монтаж на один отвір керамічний картридж з обмежувачем гарячої води аератор М 24 x 1 витрати води 5 л/хвил при тиску 3 атм. донний клапан PUSH-OPEN гнучке підведення G 3/8 система швидкого монтажу висота виливу 75 мм	хром 	482660565	186,20
	 	KLUDI ZENTA SL однорічковий змішувач на умивальник 75 DN 15 литий важіль монтаж на один отвір керамічний картридж з обмежувачем гарячої води аератор М 24 x 1 витрати води 5 л/хвил при тиску 3 атм. гнучке підведення G 3/8 система швидкого монтажу без донного клапана висота виливу 75 мм	хром 	482620565
Доступний варіант: холодна вода при центральному положенні важеля		чорний матовий	483893965	217,40
Доступний варіант: витрати води 3,8 л/хвил при тиску 3 атм. холодна вода при центральному положенні важеля		хром 	483890565WR4	169,30



KLUDI ZENTA SL

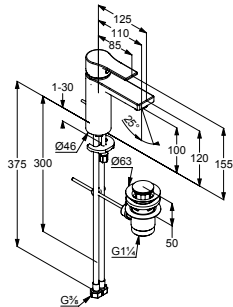
Продукт

Опис продукту

Поверхня

№ артикула

Євро



KLUDI ZENTA SL
одноважільний змішувач на умивальник 100 DN 15
 литий важіль
 монтаж на один отвір
 керамічний картридж з обмежувачем гарячої води
 аератор М 24 х 1
 витрати води 5 л/хвил при тиску 3 атм.
 донний клапан G 1 1/4
 гнучке підведення G 3/8
 система швидкого монтажу
 висота виливу 100 мм

хром
 чорний матовий



482900565
482903965

183,00
 247,10

НОВИНКА

Доступний варіант:
 холодна вода при центральному положенні важеля

чорний матовий



482933965

247,10

НОВИНКА

Доступний варіант:
 витрати води 3,8 л/хвил при тиску 3 атм.
 холодна вода при центральному положенні важеля

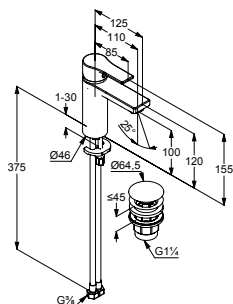
хром



482930565WR4

183,00

НОВИНКА



KLUDI ZENTA SL
одноважільний змішувач на умивальник 100 DN 15
 литий важіль
 монтаж на один отвір
 керамічний картридж з обмежувачем гарячої води
 аератор М 24 х 1
 витрати води 5 л/хвил при тиску 3 атм.
 донний клапан PUSH-OPEN
 гнучке підведення G 3/8
 система швидкого монтажу
 висота виливу 100 мм

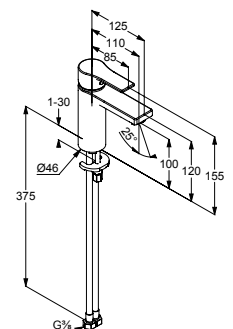
хром
 чорний матовий



482980565
482983965

197,50
 266,60

НОВИНКА



KLUDI ZENTA SL
одноважільний змішувач на умивальник 100 DN 15
 литий важіль
 монтаж на один отвір
 керамічний картридж з обмежувачем гарячої води
 аератор М 24 х 1
 витрати води 5 л/хвил при тиску 3 атм.
 гнучке підведення G 3/8
 система швидкого монтажу
 без донного клапана
 висота виливу 100 мм

хром



482920565

173,60

Доступний варіант:
 холодна вода при центральному положенні важеля

чорний матовий



481983965

242,10

НОВИНКА

Доступний варіант:
 витрати води 3,8 л/хвил при тиску 3 атм.
 холодна вода при центральному положенні важеля

хром




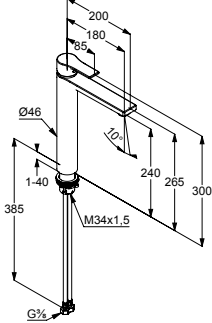



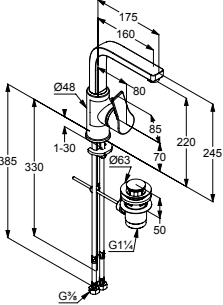


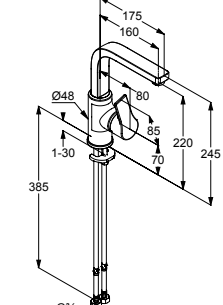


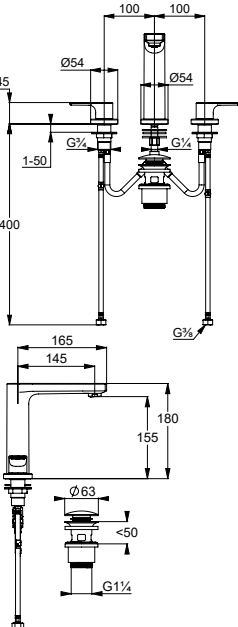


481980565WR4

173,60

НОВИНКА


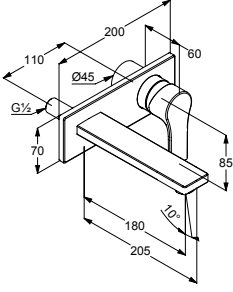


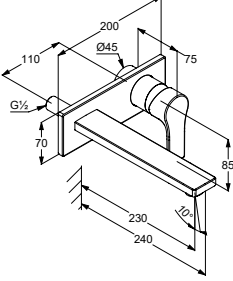


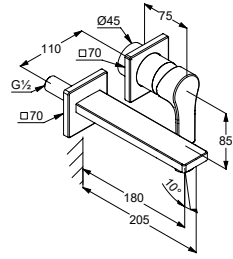

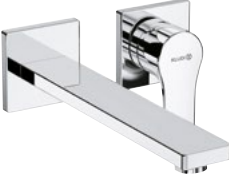
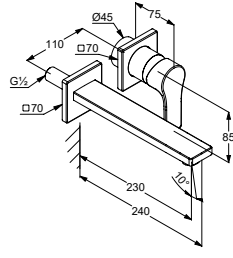


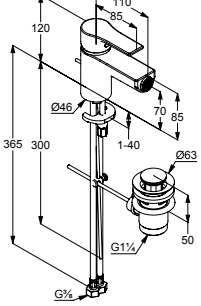




KLUDI ZENTA SL

Продукт	Опис продукту	Поверхня	№ артикула	Євро
 	<p>KLUDI ZENTA SL одноважільний змішувач на умивальник 240 DN 15 литий важіль монтаж на один отвір керамічний картридж з обмежувачем гарячої води аератор М 24 х 1 витрати води 5 л/хвил при тиску 3 атм. без донного клапана гнучке підведення G 3/8 система швидкого монтажу висота виливу 240 мм</p>	хром чорний матовий  	482560565 482563965 НОВИНКА	380,50 513,70
 	<p>KLUDI ZENTA SL одноважільний змішувач на умивальник 220 DN 15 литий важіль монтаж на один отвір керамічний картридж з обмежувачем гарячої води аератор М 24 х 1 витрати води 5 л/хвил при тиску 3 атм. поворотний вилів (360°) донний клапан G 1 1/4 гнучке підведення G 3/8 система швидкого монтажу висота виливу 220 мм</p>	хром чорний матовий 	480270565 480273965 НОВИНКА	286,90 387,30
 	<p>KLUDI ZENTA SL одноважільний змішувач на умивальник 220 DN 15 литий важіль монтаж на один отвір керамічний картридж з обмежувачем гарячої води аератор М 24 х 1 витрати води 5 л/хвил при тиску 3 атм. поворотний вилів (360°) без донного клапана гнучке підведення G 3/8 система швидкого монтажу висота виливу 220 мм</p>	хром 	480280565	272,70
 	<p>KLUDI ZENTA SL змішувач на умивальник DN 15 литий важіль монтаж на 3 отвори витрати води 5 л/хвил при тиску 3 атм. аератор s-pointer Eco PCA М 24 х 1 неповоротний вилів керамічні кран-букси 90° система швидкого монтажу гнучке підведення G 3/8 донний клапан G 1 1/4 висота виливу 155 мм</p>	хром  	483930565	450,50


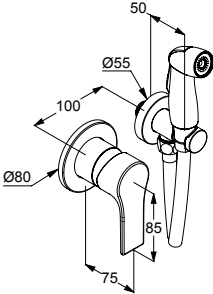

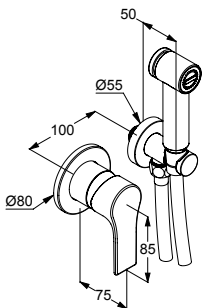

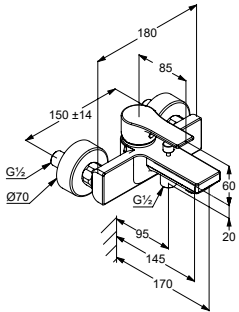

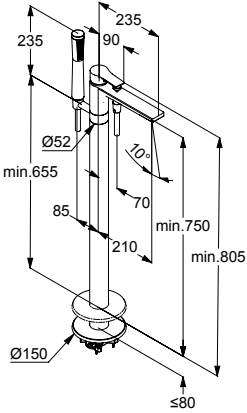


KLUDI ZENTA SL

Продукт	Опис продукту	Поверхня	№ артикула	Євро
 	<p>KLUDI ZENTA SL настінний змішувач для умивальника зовнішня монтажна частина литий вахіль декоративна накладка з 1-ї частини аератор М 24 х 1 витрати води 5 л/хвил при тиску 3 атм. довжина виливу 180 мм для внутрішньої частини 38242 або 38243</p> <p>Додатковий продукт: внутрішня частина настінного змішувача для умивальника DN 15, детальніше - стор. 116 внутрішня частина настінного змішувача для умивальника DN 15, детальніше - стор. 116</p>	<p>хром чорний матовий</p> 	<p>482470565 171,30</p> <p>482473965 231,30</p>	<p>НОВИНКА</p>
			<p>38242 123,60</p> <p>38243 123,60</p>	
 	<p>KLUDI ZENTA SL настінний змішувач для умивальника зовнішня монтажна частина литий вахіль декоративна накладка з 1-ї частини аератор М 24 х 1 витрати води 5 л/хвил при тиску 3 атм. довжина виливу 230 мм для внутрішньої частини 38242 або 38243</p> <p>Додатковий продукт: внутрішня частина настінного змішувача для умивальника DN 15, детальніше - стор. 116 внутрішня частина настінного змішувача для умивальника DN 15, детальніше - стор. 116</p>	<p>хром</p> 	<p>482480565 214,10</p>	
			<p>38242 123,60</p> <p>38243 123,60</p>	
 	<p>KLUDI ZENTA SL настінний змішувач для умивальника зовнішня монтажна частина литий вахіль декоративна накладка з 2-х частин аератор М 24 х 1 витрати води 5 л/хвил при тиску 3 атм. довжина виливу 180 мм для внутрішньої частини 38242 або 38243</p> <p>Додатковий продукт: внутрішня частина настінного змішувача для умивальника DN 15, детальніше - стор. 116 внутрішня частина настінного змішувача для умивальника DN 15, детальніше - стор. 116</p>	<p>хром</p> 	<p>482440565 171,30</p>	
			<p>38242 123,60</p> <p>38243 123,60</p>	
 	<p>KLUDI ZENTA SL настінний змішувач для умивальника зовнішня монтажна частина литий вахіль декоративна накладка з 2-х частин аератор М 24 х 1 витрати води 5 л/хвил при тиску 3 атм. довжина виливу 230 мм для внутрішньої частини 38242 або 38243</p> <p>Додатковий продукт: внутрішня частина настінного змішувача для умивальника DN 15, детальніше - стор. 116 внутрішня частина настінного змішувача для умивальника DN 15, детальніше - стор. 116</p>	<p>хром</p> 	<p>482450565 214,10</p>	
			<p>38242 123,60</p> <p>38243 123,60</p>	
 	<p>KLUDI ZENTA SL однорічковий змішувач для біде DN 15 литий вахіль монтаж на один отвір витрати води 6 л/хвил при тиску 3 атм. аератор s-pointer Eco М 24 х 1 керамічний картридж з обмежувачем гарячої води донний клапан G 1 1/4 з металу система швидкого монтажу гнучке підведення G 3/8</p>	<p>хром чорний матовий</p>  	<p>485300565 193,10</p> <p>485303965 260,70</p>	<p>НОВИНКА</p>


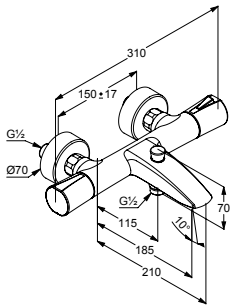


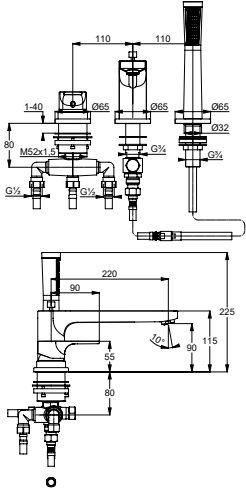


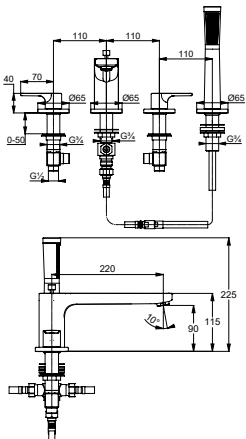



KLUDI ZENTA SL

Продукт	Опис продукту	Поверхня	№ артикула	Євро
	 KLUDI ZENTA SL гігієнічний набір - комплект вбудований змішувач для душу: внутрішня частина та зовнішній елемент гігієнічний душ з кнопкою включення води не призначений для тривалого перекривання води душовий шланг G 1/2 x G 1/2 x 1250 мм витрати води 9 л/хвил при тиску 3 атм. з'єднання для шлангу з настінним тримачем для душу DN 15 різьбове з'єднання G 1/2 глибина монтажу 60-85 мм	хром	489990565	234,90
	 KLUDI ZENTA SL гігієнічний набір - комплект вбудований змішувач для душу: внутрішня частина та зовнішній елемент гігієнічний душ з кнопкою включення води не призначений для тривалого перекривання води душовий шланг G 1/2 x G 1/2 x 1250 мм витрати води 9 л/хвил при тиску 3 атм. з'єднання для шлангу з настінним тримачем для душу DN 15 різьбове з'єднання G 1/2 глибина монтажу 60-85 мм	хром чорний матовий	489980565 489983965	234,90 317,10
	 KLUDI ZENTA SL одноважільний змішувач для ванни та душу DN 15 литий важіль настінний монтаж аератор M 24 x 1 витрати води 21 л/хвил при тиску 3 атм. керамічний картридж з обмежувачем гарячої води клапан захисту від зворотнього потоку автом. перемикач душ/ванна ексцентрики G 1/2 x G 3/4	хром чорний матовий	486700565 486703965	234,60 316,70
	 KLUDI ZENTA SL змішувач підлоговий для ванни та душу DN 15 литий важіль керамічний картридж з обмежувачем гарячої води аератор s-pointer M 24 x 1 витрати води 22 л/хвил при тиску 3 атм. автом. перемикач душ/ванна клапан захисту від зворотнього потоку душовий шланг KLUDI SUPARAFLEX з двостороннім захистом від скручування G 1/2 x G 1/2 x 1250 мм душова лійка KLUDI A-QA 1S для вбудованого блоку 88088	хром	485900565	1.357,10
	Додатковий продукт: вбудований блок детальніше - стор. 116		88088	364,10


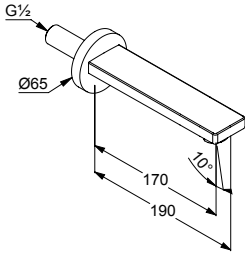

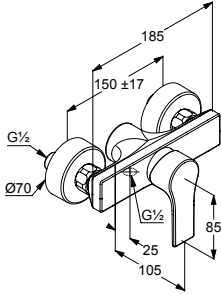

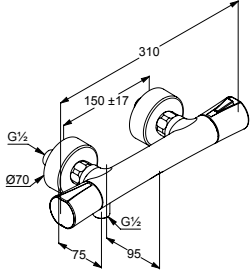

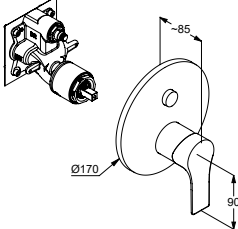

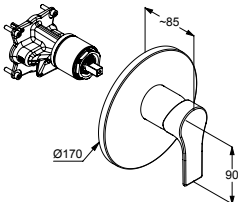


KLUDI ZENTA SL

Продукт	Опис продукту	Поверхня	№ артикула	Євро
	 <p>KLUDI ZENTA SL змішувач для ванни та душу з термостатом настінний монтаж витрати води 23 л/хвил при тиску 3 атм. аератор М 24 x 1 ручка вибору температури з обмежувачем гарячої води при 38°C керамічна кран-букса 90° клапан захисту від зворотнього потоку автом. перемикач душ/ванна відвід для душу G 1/2 ексцентрики прокладка з сіткою</p>	хром чорний матовий 	351010538 351013938 <div style="background-color: #808080; color: white; padding: 2px; text-align: center;">НОВИНКА</div>	301,70 407,30
	 <p>KLUDI ZENTA SL однорічковий змішувач для ванни та душу DN 15 вертикальний монтаж на 3 отвори литий вахіль витрати води 24 л/хвил при тиску 3 атм. аератор s-pointer М 24 x 1 керамічний картридж з обмежувачем гарячої води автом. перемикач душ/ванна клапан захисту від зворотнього потоку душова лійка, що витягується душовий шланг 1500 мм шланг високого тиску 500 мм довжина виливу 220 мм для монтажного блоку 7881205-00 або монтажної панелі 7614946-00</p>	хром 	484480565	742,20
	 <p>KLUDI ZENTA SL змішувач для ванни та душу DN 15 вертикальний монтаж на 4 отвори литі важелі витрати води 27 л/хвил при тиску 3 атм. аератор s-pointer М 24 x 1 керамічні кран-букси 90° автом. перемикач душ/ванна клапан захисту від зворотнього потоку висувна душова лійка душовий шланг 1500 мм шланг високого тиску 500 мм довжина виливу 220 мм для монтажного блоку 7878205-00 або монтажної панелі 7614846-00</p>	хром 	484240565	794,50



KLUDI ZENTA SL

Продукт	Опис продукту	Поверхня	№ артикула	Євро
	 KLUDI ZENTA SL вилів для ванни DN 15 довжина виліву 170 мм настінний монтаж аератор M 24 x 1 витрати води 28 л/хвил при тиску 3 атм. неповоротний вилів різьбове з'єднання G 1/2 декоративна накладка	хром	4860005	133,80
	 KLUDI ZENTA SL однорічковий змішувач для душу DN 15 литий важіль настінний монтаж витрати води 28 л/хвил при тиску 3 атм. керамічний картридж з обмежувачем гарячої води клапан захисту від зворотнього потоку відвід для душу G 1/2 ексцентрики G 1/2 x G 3/4	хром чорний матовий	488700565 488703965	191,10 258,00
	 KLUDI ZENTA SL змішувач для душу з термостатом настінний монтаж витрати води 18 л/хвил при тиску 3 атм. ручка вибору температури з обмежувачем гарячої води при 38°C запірний вентиль клапан захисту від зворотнього потоку відвід для душу G 1/2 ексцентрики прокладка з сіткою	хром чорний матовий	351000538 351003938	239,10 322,80
	 KLUDI ZENTA SL вбудований змішувач для ванни та душу зовнішня монтажна частина литий важіль автом. перемикач душ/ванна PUSH&SWITCH керамічний картридж з обмежувачем гарячої води витрати води 29 л/хвил (нижній вихід) 22 л/хвил (верхній вихід) при тиску 3 атм. для вбудованого блоку 88011	хром	486590565	241,90
	Додатковий продукт: KLUDI FLEXX.B0XX вбудований блок DN 20 детальніше - стор. 115		88011	114,90
	 KLUDI ZENTA SL вбудований змішувач для душу зовнішня монтажна частина литий важіль керамічний картридж з обмежувачем гарячої води витрати води 25 л/хвил при тиску 3 атм. для вбудованого блоку 88011	хром	486550565	193,00
	Додатковий продукт: KLUDI FLEXX.B0XX вбудований блок DN 20 детальніше - стор. 115		88011	114,90



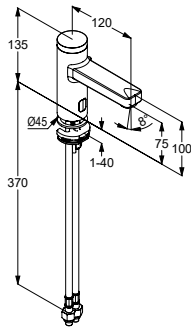
KLUDI ZENTA SL

Продукт	Опис продукту	Поверхня	№ артикула	Євро
	 <p>KLUDI ZENTA SL вбудований змішувач для ванни та душу з термостатом зовнішня монтажна частина запірний вентиль перемикач ванна/душ обмеження температури при 38°C витрати води 20 л/хвил при тиску 3 атм. для вбудовуваного блоку 88011</p> <p>Додатковий продукт: KLUDI FLEXX.BOXX вбудований блок DN 20 детальніше - стор. 115</p>	хром 	388300545	478,70
	 <p>KLUDI ZENTA SL вбудований змішувач для душу з термостатом зовнішня монтажна частина запірний вентиль обмеження температури при 38°C витрати води 20 л/хвил при тиску 3 атм. для вбудовуваного блоку 88011</p> <p>Додатковий продукт: KLUDI FLEXX.BOXX вбудований блок DN 20 детальніше - стор. 115</p>	хром 	388350545	454,70
	<p>KLUDI ZENTA SL набір продуктів 5in1 для душу вбудований змішувач для ванни та душу з термостатом, арт. 388300545 внутрішня частина, арт. 88011 кронштейн для душу, L = 400 мм, арт. 6651405-00 верхній душ 250 мм, арт. 6432505-00 душовий гарнітур для ванни 1S, арт. 6787005-00</p>	хром	388320545 НОВИНКА	1.061,30
				



KLUDI ZENTA SL

Продукт



Опис продукту

KLUDI ZENTA SL E
електронний змішувач на умивальник 75 DN 15
монтаж на один отвір
витрати води 5 л/хвил при тиску 3 атм.
каскадний аератор PCA M 24 x 1
електромагнітний клапан картриджа
важіль зміни температури води
оптичний датчик руху
електронний модуль
літєва батарея 6V, CR-P2
клапан захисту від зворотнього потоку
система швидкого монтажу
гнучке підведення з сіткоюю
можливість зміни заводських налаштувань
сервісним пультом 7679000-00

Поверхня

№ артикула

Євро

хром
чорний матовий

3810005
3810039

417,90
564,20



НОВИНКА

Доступний варіант:

витрати води 1,9 л/хвил при тиску 3 атм.

хром
чорний матовий

3810005WR
3810039WR

417,90
564,20



НОВИНКА

Доступний варіант:

живлення від мережі 230 V
блок живлення з кабелем 100 см

хром
чорний матовий

3820005
3820039

417,90
564,20



НОВИНКА

Доступний варіант:

живлення від мережі 230 V
блок живлення з кабелем 100 см
витрати води 1,9 л/хвил при тиску 3 атм.

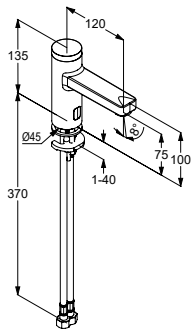
хром

3820005WR

417,90



НОВИНКА



KLUDI ZENTA SL E
електронний змішувач на умивальник 75 DN 15
монтаж на один отвір
витрати води 5 л/хвил при тиску 3 атм.
каскадний аератор PCA M 24 x 1
електромагнітний клапан картриджа
попереднє встановлення температури води
оптичний датчик руху
електронний модуль, літєва батарея 6V CR-P2
клапан захисту від зворотнього потоку
система швидкого монтажу
гнучке підведення з сіткоюю
можливість зміни заводських налаштувань
сервісним пультом 7679000-00

хром

3810205

392,80



Доступний варіант:

живлення від мережі 230 V
блок живлення з кабелем 100 см

хром


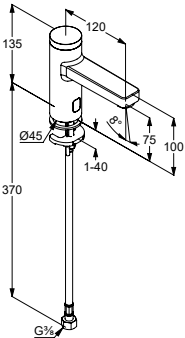





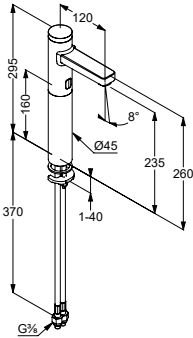



3820205

392,80





KLUDI ZENTA SL

Продукт	Опис продукту	Поверхня	№ артикула	Євро
	 <p>KLUDI ZENTA SL E електронний вентиль на одне підведення 75 DN 15 монтаж на один отвір витрати води 5 л/хвил при тиску 3 атм. каскадний аератор PCA M 24 x 1 електромагнітний клапан картриджа оптичний датчик руху електронний модуль, літієва батарея 6V CR-P2 клапан захисту від зворотнього потоку система швидкого монтажу гнучке підведення з сіточкою можливість зміни заводських налаштувань сервісним пультом 7679000-00</p> <p>Доступний варіант: живлення від мережі 230 V блок живлення з кабелем 100 см</p>	хром    хром 	3810505	380,40
	 <p>KLUDI ZENTA SL E електронний змішувач на умивальник 230 DN 15 монтаж на один отвір витрати води 5 л/хвил при тиску 3 атм. каскадний аератор PCA M 24 x 1 електромагнітний клапан картриджа важіль зміни температури води оптичний датчик руху електронний модуль літієва батарея 6V, CR-P2 клапан захисту від зворотнього потоку система швидкого монтажу гнучке підведення з сіточкою можливість зміни заводських налаштувань сервісним пультом 7679000-00</p> <p>Доступний варіант: витрати води 1,9 л/хвил при тиску 3 атм.</p>	хром    хром	3810605	467,90
			3810605WR	467,90

НОВИНКА

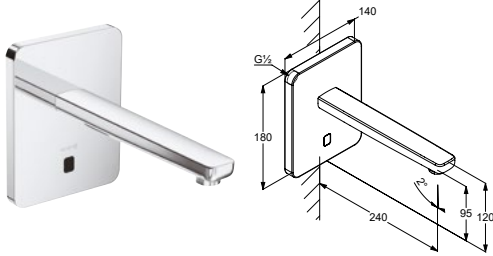




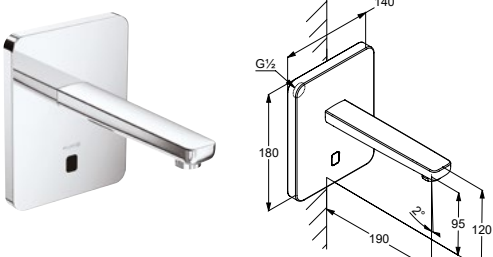






KLUDI ZENTA SL

Продукт	Опис продукту	Поверхня	№ артикула	Євро
	<p>KLUDI ZENTA SL E електронний змішувач на умивальник зовнішня монтажна частина декоративна накладка soft edge живлення від мережі 230 V або від літєвої батареї 6V CR-P2 настінний монтаж важіль регулювання температури аератор M 24 x 1 витрати води 5 л/хвил при тиску 3 атм. оптичний датчик руху довжина виливу 240 мм можливість зміни заводських налаштувань сервісним пультом 7679000-00 для внутрішньої частини 38001 або 38002</p> <p>Додатковий продукт: електронна внутрішня частина DN 15 комплект для прихованого монтажу детальніше - стор. 120</p> <p>електронна внутрішня частина DN 15 комплект для прихованого монтажу детальніше - стор. 120</p>	хром 	3840005	369,80
			38001	380,20
			38002	340,30
	<p>KLUDI ZENTA SL E електронний змішувач на умивальник зовнішня монтажна частина декоративна накладка soft edge живлення від мережі 230 V або від літєвої батареї 6V CR-P2 настінний монтаж важіль регулювання температури аератор M 24 x 1 витрати води 5 л/хвил при тиску 3 атм. оптичний датчик руху довжина виливу 190 мм можливість зміни заводських налаштувань сервісним пультом 7679000-00 для внутрішньої частини 38001 або 38002</p> <p>Додатковий продукт: електронна внутрішня частина DN 15 комплект для прихованого монтажу детальніше - стор. 120</p> <p>електронна внутрішня частина DN 15 комплект для прихованого монтажу детальніше - стор. 120</p>	хром 	3850005	362,40
			38001	380,20
			38002	340,30

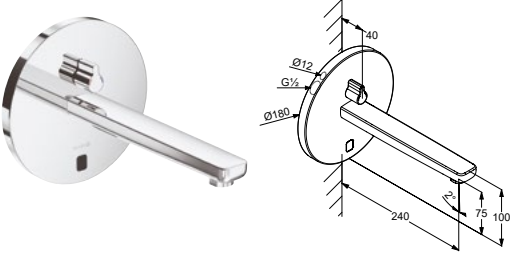


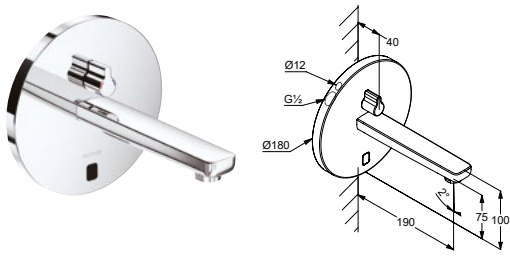




KLUDI ZENTA SL

Продукт	Опис продукту	Поверхня	№ артикула	Євро
	<p>KLUDI ZENTA SL E електронний змішувач на умивальник</p> <p>зовнішня монтажна частина декоративна накладка soft edge живлення від мережі 230 V або від літєвої батареї 6V CR-P2 настінний монтаж аератор M 24 x 1 витрати води 5 л/хвил при тиску 3 атм. оптичний датчик руху довжина виливу 240 мм можливість зміни заводських налаштувань сервісним пультом 7679000-00 для внутрішньої частини 38003 або 38004</p>	<p>хром</p>  	3840205	307,20
	<p>Додатковий продукт: електронна внутрішня частина DN 15 комплект для прихованого монтажу детальніше - стор. 121</p>		38003	335,90
	<p>електронна внутрішня частина DN 15 комплект для прихованого монтажу детальніше - стор. 121</p> <p>Опція: застосовуючи вбуд. елемент 38001 або 38002 - можливість попер. установки т-ри</p>		38004	330,00
	<p>KLUDI ZENTA SL E електронний змішувач на умивальник</p> <p>зовнішня монтажна частина декоративна накладка soft edge живлення від мережі 230 V або від літєвої батареї 6V CR-P2 настінний монтаж аератор M 24 x 1 витрати води 5 л/хвил при тиску 3 атм. оптичний датчик руху довжина виливу 190 мм можливість зміни заводських налаштувань сервісним пультом 7679000-00 для внутрішньої частини 38003 або 38004</p>	<p>хром</p>  	3850205	289,90
	<p>Додатковий продукт: електронна внутрішня частина DN 15 комплект для прихованого монтажу детальніше - стор. 121</p>		38003	335,90
	<p>електронна внутрішня частина DN 15 комплект для прихованого монтажу детальніше - стор. 121</p> <p>Опція: застосовуючи вбуд. елемент 38001 або 38002 - можливість попер. установки т-ри</p>		38004	330,00


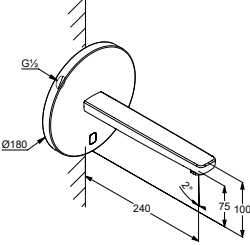



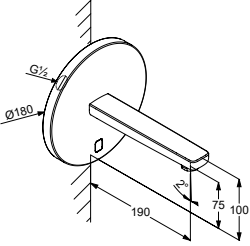



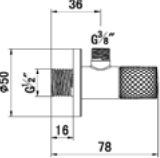


KLUDI ZENTA SL

Продукт	Опис продукту	Поверхня	№ артикула	Євро
	KLUDI ZENTA SL E електронний змішувач на умивальник зовнішня монтажна частина кругла декоративна накладка живлення від мережі 230 V або від літійової батареї 6V CR-P2 настінний монтаж важіль регулювання температури аератор M 24 x 1 витрати води 5 л/хвил при тиску 3 атм. оптичний датчик руху довжина виливу 240 мм можливість зміни заводських налаштувань сервісним пультом 7679000-00 для внутрішньої частини 38001 або 38002	хром	3840105	369,80
	Додатковий продукт: витрати води 1,9 л/хвил при тиску 3 атм.	хром	3840105WR	369,80
	Додатковий продукт: електронна внутрішня частина DN 15 комплект для прихованого монтажу детальніше - стор. 120		38001	380,20
	електронна внутрішня частина DN 15 комплект для прихованого монтажу детальніше - стор. 120		38002	340,30
	KLUDI ZENTA SL E електронний змішувач на умивальник зовнішня монтажна частина кругла декоративна накладка живлення від мережі 230 V або від літійової батареї 6V CR-P2 настінний монтаж важіль регулювання температури аератор M 24 x 1 витрати води 5 л/хвил при тиску 3 атм. оптичний датчик руху довжина виливу 190 мм можливість зміни заводських налаштувань сервісним пультом 7679000-00 для внутрішньої частини 38001 або 38002	хром	3850105	362,40
	Додатковий продукт: електронна внутрішня частина DN 15 комплект для прихованого монтажу детальніше - стор. 120		38001	380,20
	електронна внутрішня частина DN 15 комплект для прихованого монтажу детальніше - стор. 120		38002	340,30


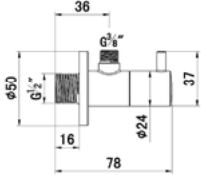




KLUDI ZENTA SL

Продукт	Опис продукту	Поверхня	№ артикула	Євро
	 <p>KLUDI ZENTA SL E електронний змішувач на умивальник зовнішня монтажна частина кругла декоративна накладка живлення від мережі 230 V або від літєвої батареї 6V CR-P2 настінний монтаж аератор M 24 x 1 витрати води 5 л/хвил при тиску 3 атм. оптичний датчик руху довжина виливу 240 мм можливість зміни заводських налаштувань сервісним пультом 7679000-00 для внутрішньої частини 38003 або 38004</p> <p>Додатковий продукт: електронна внутрішня частина DN 15 комплект для прихованого монтажу детальніше - стор. 121</p> <p>електронна внутрішня частина DN 15 комплект для прихованого монтажу детальніше - стор. 121</p> <p>Опція: застосовуючи вбуд. елемент 38001 або 38002 - можливість попер. установки т-ри</p>	хром  	3840305	307,20
	 <p>KLUDI ZENTA SL E електронний змішувач на умивальник зовнішня монтажна частина кругла декоративна накладка живлення від мережі 230 V або від літєвої батареї 6V CR-P2 настінний монтаж аератор M 24 x 1 витрати води 5 л/хвил при тиску 3 атм. оптичний датчик руху довжина виливу 190 мм можливість зміни заводських налаштувань сервісним пультом 7679000-00 для внутрішньої частини 38003 або 38004</p> <p>Додатковий продукт: електронна внутрішня частина DN 15 комплект для прихованого монтажу детальніше - стор. 121</p> <p>електронна внутрішня частина DN 15 комплект для прихованого монтажу детальніше - стор. 121</p> <p>Опція: застосовуючи вбуд. елемент 38001 або 38002 - можливість попер. установки т-ри</p>	хром  	3850305	289,90
	 <p>кутовий вентиль DN 15 G 1/2 x G 3/8 x Ø 10 мм циліндрична рукоятка настінний монтаж клас витрати води D класична кран-буksа без маркування декоративна накладка Ø 50 мм</p>	хром	1584605-00	15,50


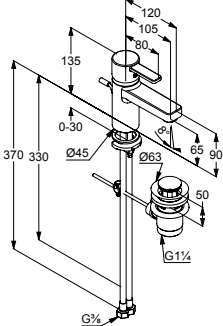



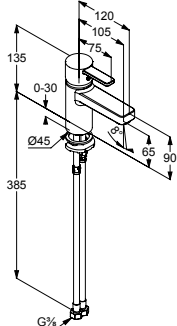



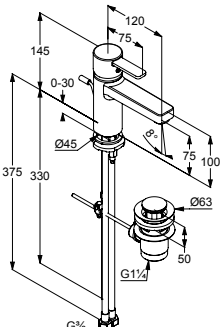



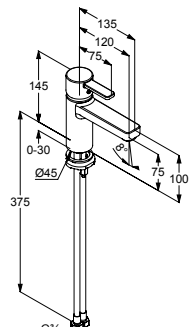



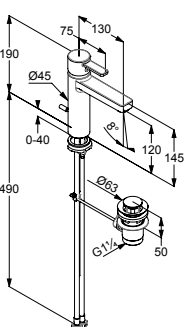




KLUDI ZENTA SL

Продукт	Опис продукту	Поверхня	№ артикула	Євро
	 <p>кутовий вентиль DN 15 G 1/2 x G 3/8 x Ø 10 мм циліндрична рукоятка настінний монтаж клас витрати води В керамічна кран-букса 90° без маркування декоративна накладка Ø 50 мм</p>	хром	1584505-00	16,70
	<p>сервісний пульт для електронних змішувачів KLUDI ZENTA SL E</p> <p>функції: регулювання радіуса дії датчика (100 - 350 мм) регулювання часу подачі води після того, як об'єкт прибраний із зони дії датчика (0-10 сек) вимкнення змішувача, напр., на час миття раковини тест налаштувань змішувача скидання налаштувань змішувача</p>		7679000-00	238,50
	<p>подовжувач для електронних змішувачів L = 3 м</p>		7678900-00	23,10


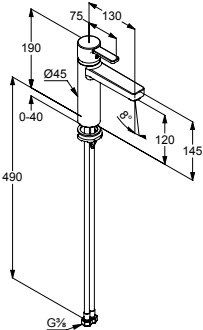



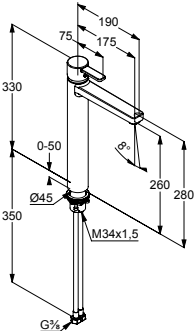




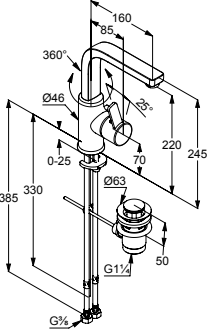



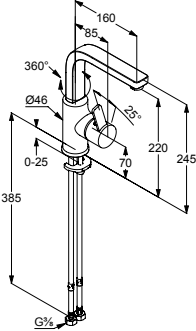



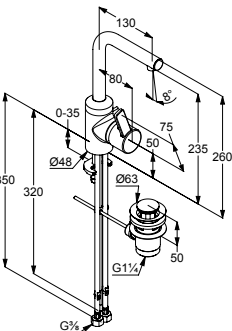



KLUDI ZENTA

Продукт	Опис продукту	Поверхня	№ артикула	Євро
	 <p>KLUDI ZENTA одноважільний змішувач на умивальник 65 DN 15 литий важіль монтаж на один отвір витрати води 6 л/хвил при тиску 3 атм. аератор s-pointer Eco PCA M 24 x 1 керамічний картридж з обмежувачем гарячої води донний клапан G 1 1/4 система швидкого монтажу гнучке підведення G 3/8 висота виливу 65 мм</p>	хром  	382500575	153,20
	 <p>KLUDI ZENTA одноважільний змішувач на умивальник 65 DN 15 литий важіль монтаж на один отвір витрати води 6 л/хвил при тиску 3 атм. аератор s-pointer Eco PCA M 24 x 1 керамічний картридж з обмежувачем гарячої води без донного клапана система швидкого монтажу гнучке підведення G 3/8 висота виливу 65 мм</p>	хром  	382510575	149,00
	 <p>KLUDI ZENTA одноважільний змішувач на умивальник 100 DN 15 литий важіль монтаж на один отвір витрати води 6 л/хвил при тиску 3 атм. аератор s-pointer Eco PCA M 24 x 1 керамічний картридж з обмежувачем гарячої води донний клапан G 1 1/4 система швидкого монтажу гнучке підведення G 3/8 висота виливу 100 мм</p>	хром  	382600575	166,00
	 <p>KLUDI ZENTA одноважільний змішувач на умивальник 100 DN 15 литий важіль монтаж на один отвір витрати води 6 л/хвил при тиску 3 атм. аератор s-pointer Eco PCA M 24 x 1 керамічний картридж з обмежувачем гарячої води без донного клапана система швидкого монтажу гнучке підведення G 3/8 висота виливу 100 мм</p>	хром  	382620575	154,00
	 <p>KLUDI ZENTA одноважільний змішувач на умивальник 120 DN 15 литий важіль монтаж на один отвір витрати води 6 л/хвил при тиску 3 атм. аератор s-pointer Eco PCA M 24 x 1 керамічний картридж з обмежувачем гарячої води донний клапан G 1 1/4 система швидкого монтажу гнучке підведення G 3/8 висота виливу 120 мм</p>	хром  	382640575	349,30


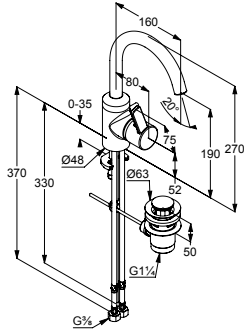


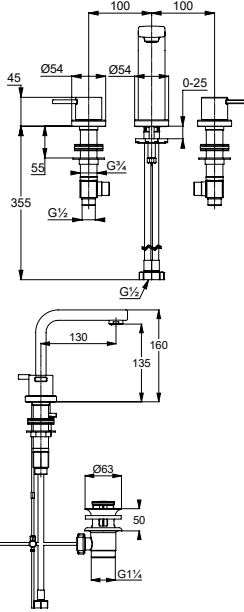


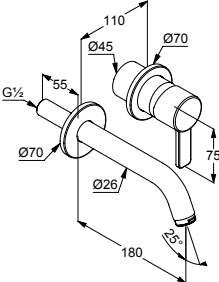



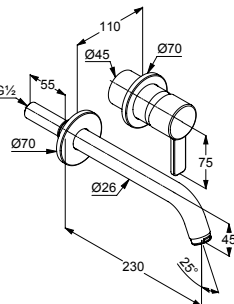




KLUDI ZENTA

Продукт	Опис продукту	Поверхня	№ артикула	Євро
	 <p>KLUDI ZENTA одноважільний змішувач на умивальник 120 DN 15 литий важіль монтаж на один отвір витрати води 6 л/хвил при тиску 3 атм. аератор s-pointer Eco PCA M 24 x 1 керамічний картридж з обмежувачем гарячої води без донного клапана система швидкого монтажу гнучке підведення G 3/8 висота виливу 120 мм</p>	хром  	382650575	335,90
	 <p>KLUDI ZENTA одноважільний змішувач на умивальник 260 DN 15 литий важіль монтаж на один отвір витрати води 6 л/хвил при тиску 3 атм. аератор s-pointer Eco PCA M 24 x 1 керамічний картридж з обмежувачем гарячої води без донного клапана система швидкого монтажу гнучке підведення G 3/8 висота виливу 260 мм</p>	хром   	382570575	443,30
	 <p>KLUDI ZENTA одноважільний змішувач на умивальник DN 15 литий важіль монтаж на один отвір витрати води 6 л/хвил при тиску 3 атм. аератор s-pointer Eco PCA M 24 x 1 керамічний картридж з обмежувачем гарячої води поворотний вилив (360°) донний клапан G 1 1/4 система швидкого монтажу гнучке підведення G 3/8</p>	хром  	420250575	270,50
	 <p>KLUDI ZENTA одноважільний змішувач на умивальник DN 15 литий важіль монтаж на один отвір витрати води 6 л/хвил при тиску 3 атм. аератор s-pointer Eco PCA M 24 x 1 керамічний картридж з обмежувачем гарячої води поворотний вилив (360°) система швидкого монтажу гнучке підведення G 3/8</p>	хром  	420260575	259,90
	 <p>KLUDI ZENTA одноважільний змішувач на умивальник DN 15 литий важіль монтаж на один отвір витрати води 5 л/хвил при тиску 3 атм. аератор Cache M 16,5 x 1 керамічний картридж з обмежувачем гарячої води поворотний вилив (360°) система швидкого монтажу донний клапан G 1 1/4 гнучке підведення G 3/8 клас шуму I</p>	хром 	382940575	253,40


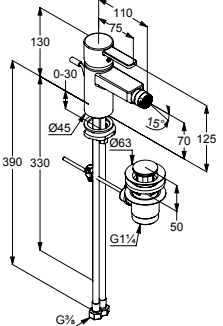


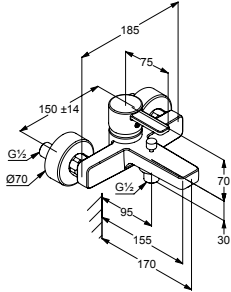

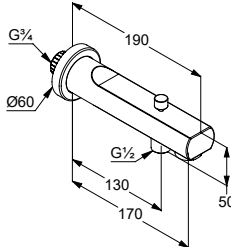

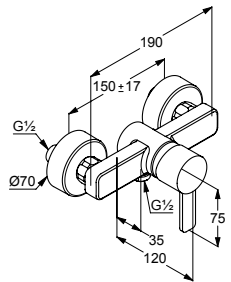

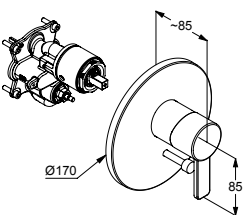


KLUDI ZENTA

Продукт	Опис продукту	Поверхня	№ артикула	Євро
	 <p>KLUDI ZENTA одноважільний змішувач на умивальник DN 15 литий вахіль монтаж на один отвір витрати води 7 л/хвил при тиску 3 атм. аератор Cache M 16,5 x 1 керамічний картридж з обмежувачем гарячої води поворотний вилив (360°) донний клапан G 1/4 система швидкого монтажу гнучке підведення G 3/8</p>	хром 	382550575	253,40
	 <p>KLUDI ZENTA змішувач на умивальник DN 15 литий вахіль монтаж на 3 отвори витрати води 6 л/хвил при тиску 3 атм. аератор s-pointer Eco PCA M 24 x 1 неповоротний вилив керамічна кран-буksа 90° система швидкого монтажу гнучке підведення G 1/2 клас шуму I</p>	хром 	383930575	404,80
	 <p>KLUDI ZENTA настінний змішувач для умивальника зовнішня монтажна частина литий вахіль витрати води 6 л/хвил при тиску 3 атм. аератор s-pointer Eco PCA M 24 x 1 діаметр накладок 70 мм довжина виливу 180 мм для внутрішньої частини 38243</p> <p>Додатковий продукт: внутрішня частина настінного змішувача для умивальника DN 15 детальніше - стор. 116</p>	хром  	382440575	137,80
	 <p>KLUDI ZENTA настінний змішувач для умивальника зовнішня монтажна частина литий вахіль витрати води 6 л/хвил при тиску 3 атм. аератор s-pointer Eco PCA M 24 x 1 діаметр накладок 70 мм довжина виливу 230 мм для внутрішньої частини 38243</p> <p>Додатковий продукт: внутрішня частина настінного змішувача для умивальника DN 15 детальніше - стор. 116</p>	хром  	382450575	146,30


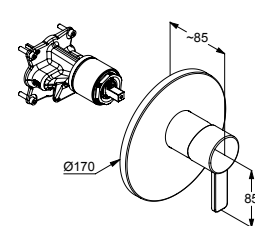

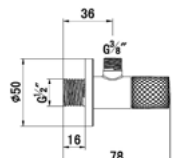

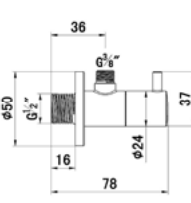


KLUDI ZENTA

Продукт	Опис продукту	Поверхня	№ артикула	Євро
	 KLUDI ZENTA одноважільний змішувач для біде DN 15 литий важіль монтаж на один отвір витрати води 7,2 л/хвил при тиску 3 атм. каскадний аератор М 24 х 1 на кульовому шарнірі керамічний картридж з обмежувачем гарячої води донний клапан G 1/4 система швидкого монтажу гнучке підведення G 3/8	хром 	385300575	193,10
	 KLUDI ZENTA одноважільний змішувач для ванни та душу DN 15 литий важіль настінний монтаж клас витрати води C/B аератор М 24 х 1 керамічний картридж з обмежувачем гарячої води клапан захисту від зворотнього потоку автом. перемикач душ/ванна ексцентрики	хром	386700575	211,00
	 KLUDI ZENTA вилів для ванни с переключателем DN 20 настінний монтаж клас витрати води В/В аератор М 28 х 1 автом. перемикач душ/ванна клапан захисту від зворотнього потоку декоративна накладка довжина виліву 170 мм окремий з'єднувальний штуцер	хром	1350105	121,40
	 KLUDI ZENTA одноважільний змішувач для душу DN 15 литий важіль настінний монтаж витрати води 9 л/хвил при тиску 3 атм. ексцентрики керамічний картридж з обмежувачем гарячої води клапан захисту від зворотнього потоку відвід для душу G 1/2	хром	388700575	175,10
	 KLUDI ZENTA вбудований змішувач для ванни та душу зовнішня монтажна частина литий важіль автом. перемикач душ/ванна керамічний картридж з обмежувачем гарячої води витрати води 31 л/хвил при тиску 3 атм. для вбудованого блоку 88011 Додатковий продукт: KLUDI FLEXX.BOXX вбудований блок DN 20 детальніше - стор. 115	хром	386500575	204,20
			88011	114,90


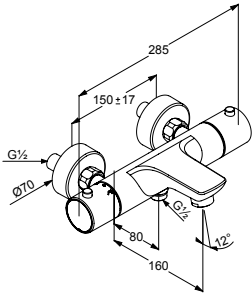


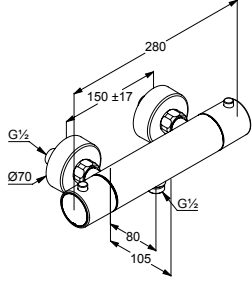


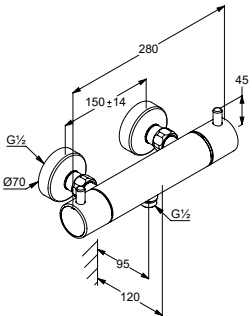


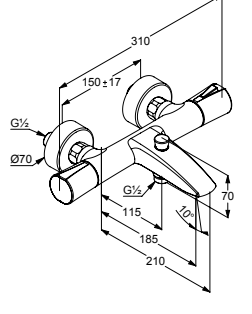


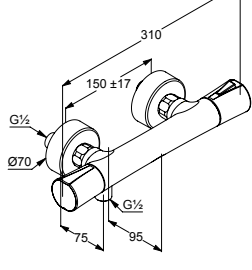



KLUDI ZENTA

Продукт	Опис продукту	Поверхня	№ артикула	Євро
	 <p>KLUDI ZENTA вбудований змішувач для душу зовнішня монтажна частина литий важіль керамічний картридж з обмежувачем гарячої води витрати води 25 л/хвил при тиску 3 атм. для вбудованого блоку 88011</p> <p>Додатковий продукт: KLUDI FLEXX.BOX вбудований блок DN 20 детальніше - стор. 115</p>	хром	386550575	187,40
	 <p>кутовий вентиль DN 15 G 1/2 x G 3/8 x Ø 10 мм циліндрична рукоятка настінний монтаж клас витрати води В керамічна кран-букса 90° без маркування декоративна накладка Ø 50 мм</p>	хром	1584605-00	15,50
	 <p>кутовий вентиль DN 15 G 1/2 x G 3/8 x Ø 10 мм циліндрична рукоятка настінний монтаж клас витрати води D класична кран-букса без маркування декоративна накладка Ø 50 мм</p>	хром	1584505-00	16,70

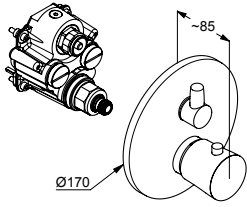

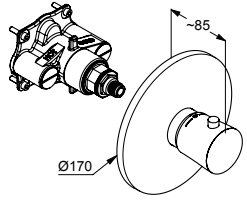

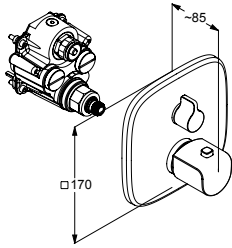

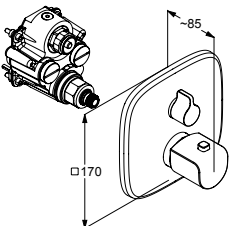

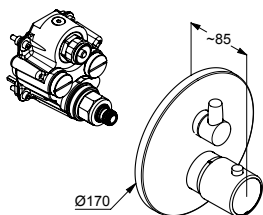


ТЕРМОСТАТИ

Продукт	Опис продукту	Поверхня	№ артикула	Євро
	 KLUDI OBJEKTA змішувач для ванни та душу з термостатом настінний монтаж ручка вибору температури з обмежувачем гарячої води при 38°C керамічний запірний вентиль 90°/90° наповнення ванни: поворотний вентиль назад душ: поворотний вентиль вперед відвід для душу G 1/2 аератор M 28 x 1 витрати води 23 л/хвил при тиску 3 атм. клапан захисту від зворотнього потоку прокладка з сіточкою ексцентрики	хром 	352010538	416,60
	 KLUDI OBJEKTA змішувач для душу з термостатом настінний монтаж витрати води 18 л/хвил при тиску 3 атм. ручка вибору температури з обмежувачем гарячої води при 38°C запірний вентиль 50% обмеження витрати води клапан захисту від зворотнього потоку відвід для душу G 1/2 ексцентрики G 1/2 x G 3/4 прокладка з сіточкою	хром 	352000538	274,80
	 KLUDI BOZZ змішувач для душу з термостатом настінний монтаж витрати води 18 л/хвил при тиску 3 атм. ручка вибору температури з обмежувачем гарячої води при 38°C запірний вентиль ексцентрики клапан захисту від зворотнього потоку прокладка з сіточкою відвід для душу G 1/2	хром чорний матовий білий матовий брашоване золото 	352030538 352033938 352035338 35203N038	278,70 391,00 461,70 незабаром
	 KLUDI ZENTA SL змішувач для ванни та душу з термостатом настінний монтаж витрати води 23 л/хвил при тиску 3 атм. аератор M 24 x 1 ручка вибору температури з обмежувачем гарячої води при 38°C керамічна кран-буksа 90° клапан захисту від зворотнього потоку автом. перемикач душ/ванна відвід для душу G 1/2 ексцентрики прокладка з сіточкою	хром чорний матовий 	351010538 351013938	301,70 407,30
	 KLUDI ZENTA SL змішувач для душу з термостатом настінний монтаж витрати води 18 л/хвил при тиску 3 атм. ручка вибору температури з обмежувачем гарячої води при 38°C запірний вентиль клапан захисту від зворотнього потоку відвід для душу G 1/2 ексцентрики прокладка з сіточкою	хром чорний матовий 	351000538 351003938	239,10 322,80


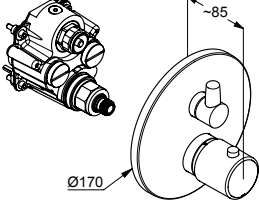


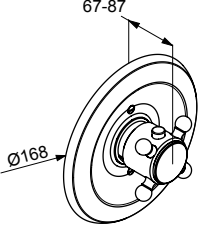


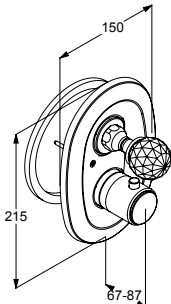


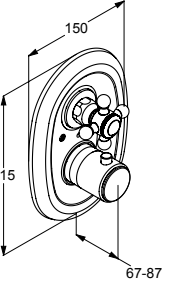



ТЕРМОСТАТИ

Продукт	Опис продукту	Поверхня	№ артикула	Євро
	 <p>KLUDI BALANCE вбудований змішувач для ванни та душу з термостатом зовнішня монтажна частина запірний вентиль перемикач ванна/душ обмеження температури при 38°C витрати води 20 л/хвил (нижній вихід) 20 л/хвил (верхній вихід) при тиску 3 атм. для вбудовуваного блоку 88011</p> <p>Додатковий продукт: KLUDI FLEXX.BOXX вбудований блок DN 20, детальніше - стор. 115</p>	хром чорний матовий/хром	528300575 528308775	721,10 837,20
	 <p>KLUDI BALANCE вбудований змішувач з термостатом DN 20 зовнішня монтажна частина без запірного вентиля циліндрична рукоятка обмеження температури при 38°C витрати води 40 л/хвил при тиску 3 атм. для вбудовуваного блоку 88011</p> <p>Додатковий продукт: KLUDI FLEXX.BOXX вбудований блок DN 20, детальніше - стор. 115</p>	хром	527290575	488,90
	 <p>KLUDI AMEO вбудований змішувач для ванни та душу з термостатом зовнішня монтажна частина запірний вентиль перемикач ванна/душ обмеження температури при 38°C витрати води 20 л/хвил при тиску 3 атм. для вбудовуваного блоку 88011</p> <p>Додатковий продукт: KLUDI FLEXX.BOXX вбудований блок DN 20, детальніше - стор. 115</p>	хром	418300575	491,10
	 <p>KLUDI AMEO вбудований змішувач для душу з термостатом зовнішня монтажна частина запірний вентиль обмеження температури при 38°C витрати води 20 л/хвил при тиску 3 атм. для вбудовуваного блоку 88011</p> <p>Додатковий продукт: KLUDI FLEXX.BOXX вбудований блок DN 20, детальніше - стор. 115</p>	хром	418350575	432,30
	 <p>KLUDI ZENTA SL вбудований змішувач для ванни та душу з термостатом зовнішня монтажна частина запірний вентиль перемикач ванна/душ обмеження температури при 38°C витрати води 20 л/хвил при тиску 3 атм. для вбудовуваного блоку 88011</p> <p>Додатковий продукт: KLUDI FLEXX.BOXX вбудований блок DN 20, детальніше - стор. 115</p>	хром	388300545	478,70
			88011	114,90



ТЕРМОСТАТИ

Продукт	Опис продукту	Поверхня	№ артикула	Євро
	 <p>KLUDI ZENTA SL вбудований змішувач для душу з термостатом зовнішня монтажна частина запірний вентиль обмеження температури при 38°C витрати води 20 л/хвил при тиску 3 атм. для вбудованого блоку 88011</p> <p>Додатковий продукт: KLUDI FLEXX.BOXX вбудований блок DN 20, детальніше - стор. 115</p>	хром 	388350545	454,70
	 <p>KLUDI 1926 вбудований змішувач з термостатом зовнішня монтажна частина обмеження температури при 40°C без запірнього вентиля для внутрішньої частини 35158</p> <p>Додатковий продукт: внутрішня частина вбудованого змішувача з термостатом детальніше - стор. 117</p>	хром позолочений, 23 кар 	517190520 517194520	189,70 401,50
	 <p>KLUDI 1926 вбудований змішувач з термостатом зовнішня монтажна частина кристалеві ручки «Made with Swarovski® Elements» обмеження температури при 40°C запірний вентиль для внутрішньої частини 35156</p> <p>Додатковий продукт: внутрішня частина вбудованого змішувача з термостатом детальніше - стор. 117</p>	хром позолочений, 23 кар 	517200565 517204564	425,20 765,00
	 <p>KLUDI 1926 вбудований змішувач з термостатом зовнішня монтажна частина обмеження температури при 40°C запірний вентиль для внутрішньої частини 35156</p> <p>Додатковий продукт: внутрішня частина вбудованого змішувача з термостатом детальніше - стор. 117</p>	хром позолочений, 23 кар 	517200520 517204520	213,30 559,90



KLUDI ZENTA

Продукт



Опис продукту

KLUDI ZENTA
одноважільний змішувач для кухні DN 15
литий вахіль
монтаж на один отвір
витрати води 11 л/хвил при тиску 3 атм.
аератор М 24 х 1
керамічний картридж
поворотний вилив (360°)
гнучке підведення G 3/8
клас шуму I

Поверхня

хром

№ артикула

389730575

Євро

220,30

