

TWINS

Яскрава, провокаційна, солідна. Серія KOŁO Twins була розроблена для найсучасніших інтер'єрів, які потребують чогось більшого, ніж звичайного умивальника або меблів. Вона створює цілісну концепцію обладнання для ванної кімнати, пропонуючи не лише простір для зберігання та гігієни, але й досконало продуманий дизайн. Це унікальний і сучасний стиль у найкращому вигляді, розроблений для ванних кімнат, які потребують наповнення, що надасть їм характеру.





1. Умивальник меблевий, 50 см, L51150000
2. Тумба під умивальник, 50 см, чорний матовий, 89491000



TWINS

ПЕРЕВАГИ



Ергономіка ванної кімнати

Чітка вишукана геометрична форма.
Мінімалізм при збереженні функціональності



Система плавного закриття

Система soft-close вбудована в направляючих та профілях, забезпечує ще більшу зручність у використанні тумб з дверима і висувними шухлядами.



Функціональні шафи дозволяють оптимізувати простір та забезпечити доступ до різних косметичних засобів.

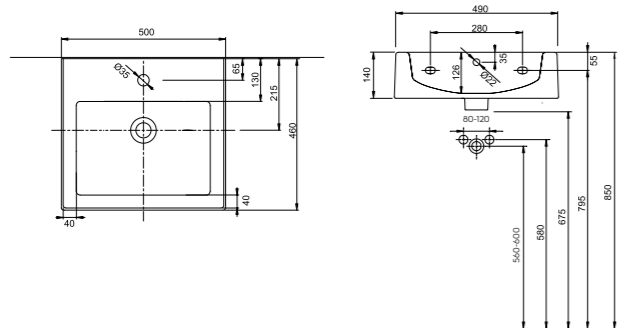


**Умивальник
прямокутний 50 см,
з отвором, з переливом
50 x 46 см**

Кріпиться за допомогою гвинтів.

Для комплектації з тумбою під умивальник
89483, 89485, 89489, 89491, 89495, 89497.

Можлива установка на стільницю з пристінним
монтажем.



Модель №

Ціна
грн з ПДВ

Вага
кг

Кількість
шт./палета

L51150000



2 526

16,0

16

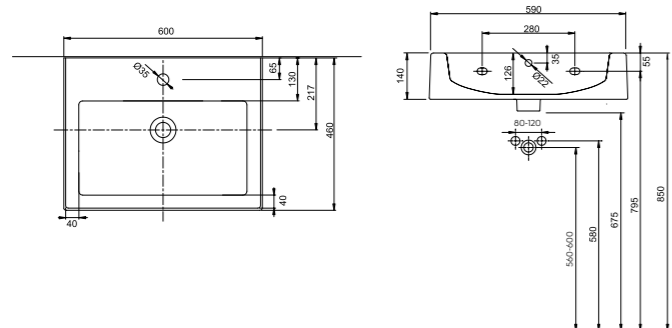


**Умивальник
прямокутний 60 см,
з отвором, з переливом
60 x 46 см**

Кріпиться за допомогою гвинтів.

Для комплектації з тумбою під умивальник
89486, 89488, 89492, 89494, 89498, 89500.

Можлива установка на стільницю з пристінним
монтажем.



L51160000



2 883

17,0

12

До умивальників рекомендован сифон для умивальників Geberit 151.034.11.1, 151.034.21.1, 151.035.11.1 або 151.035.21.1.

Більше інформації в каталогах сантехнічних систем GEBERIT 2023/2024.

**GEBERIT
РЕКОМЕНДУЄ**



Тумба під умивальник з одними дверима
50 x 57 x 46 см

Колір:
білий глянець

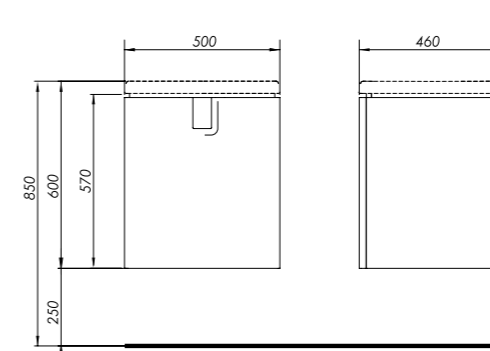
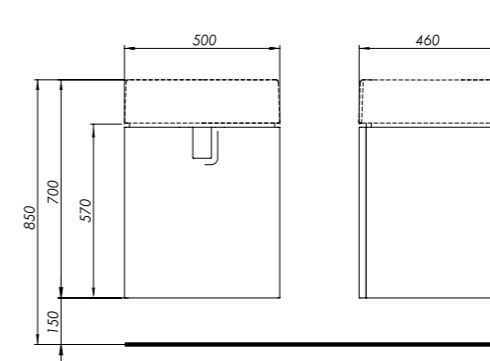
чорний матовий

Двері з механізмом soft-close.
Ручка (хромована в моделі білий глянець і
чорна в моделі чорний матовий).
1 регульована полиця з ДСП.
Можливість монтажу дверей ліворуч або
праворуч.

В комплекті:
– монтажний набір
– інструкція з монтажу

Для комплектації з умивальником 50 см,
L51150.

Можливість комплектації з ніжками хром 15 см
при поєднанні тумби і умивальника з високим
бортом (ціна за 2 шт.)



Модель №

Ціна
грн з ПДВ

Вага
кг

Кількість
шт./палета

89483000



3 702

18,0

4

89485000



4 161

18,0

6

99487000



150

0,5

1

**Тумба під умивальник з одними дверима**
60 x 57 x 46 смКолір:
білий глянець

чорний матовий

Двері з механізмом soft-close.

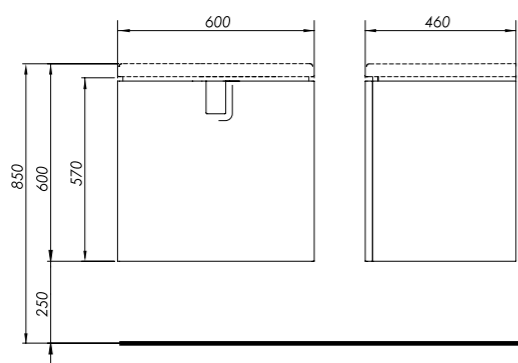
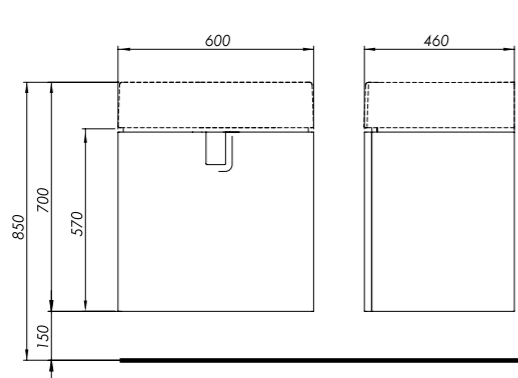
Ручка (хромована в моделі білий глянець і
чорна в моделі чорний матовий).

1 регульована полиця з ДСП.

Можливість монтажу дверей ліворуч або
праворуч.

В комплекті:

- монтажний набір
- інструкція з монтажу

Для комплектації з умивальником 60 см,
L51160.Можливість комплектації з ніжками хром 15 см
при поєднанні тумби і умивальника з високим
бортом (ціна за 2 шт.)

Модель №

Ціна
грн з ПДВВага
кгКількість
шт./палета**89486000**

4 080

20,0

6

89488000

4 593

20,0

6

99487000

150

0,5

1

**Тумба під умивальник
з висувною шухлядою**
50 x 57 x 46 смКолір:
білий глянець

чорний матовий

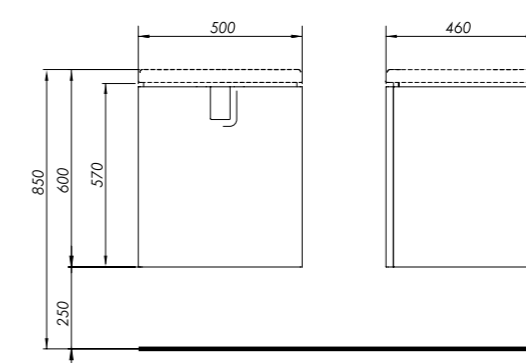
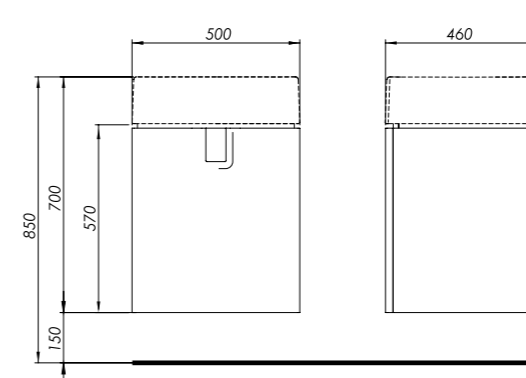
Шухляда з механізмом soft-close.

Ручка (хромована в моделі білий глянець і
чорна в моделі чорний матовий).

1 регульована полиця з ДСП.

В комплекті:

- монтажний набір
- інструкція з монтажу

Для комплектації з умивальником 50 см,
L51150.Можливість комплектації з ніжками хром 15 см
при поєднанні тумби і умивальника з високим
бортом (ціна за 2 шт.)

Модель №

Ціна
грн з ПДВВага
кгКількість
шт./палета**89495000**

5 562

20,0

4

89497000

6 117

20,0

4

99487000

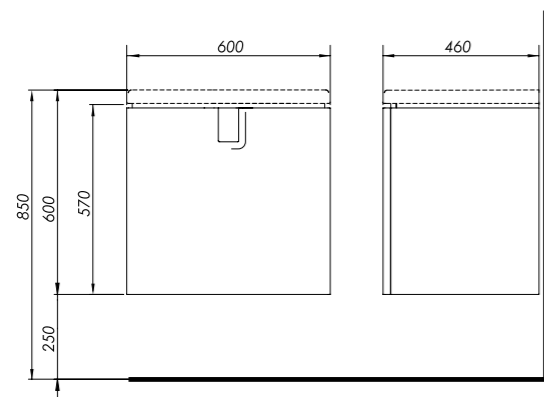
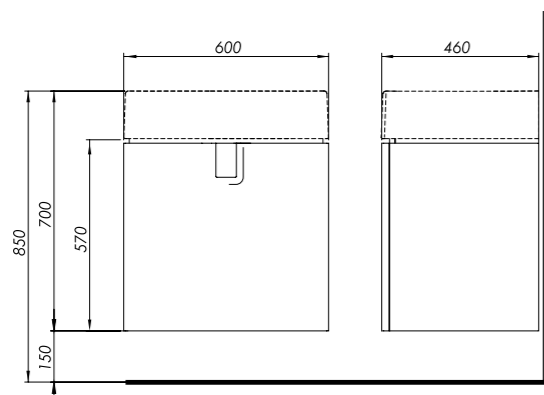
150

0,5

1

**Тумба під умивальник
з висувною шухлядою**
60 x 57 x 46 смКолір:
білий глянець

чорний матовий

Шухляда з механізмом soft-close.
Ручка (хромована в моделі білий глянець і
чорна в моделі чорний матовий).
1 регульована полиця з ДСП.В комплекті:
– монтажний набір
– інструкція з монтажуДля комплектації з умивальником 60 см,
L51160.Можливість комплектації з ніжками хром 15 см
при поєднанні тумби і умивальника з високим
бортом (ціна за 2 шт.)

Модель №

Ціна
грн з ПДВВага
кгКількість
шт./палета**89498000**

5 790

23,0

4

89500000

6 501

23,0

4

99487000

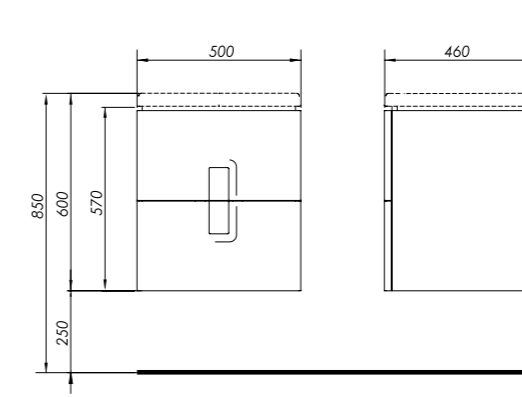
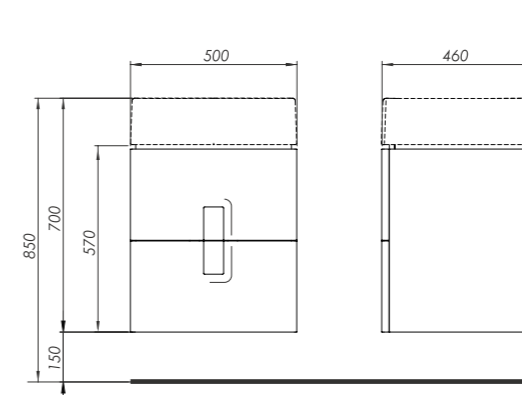
150

0,5

1

**Тумба під умивальник
з двома висувними шухлядами**
50 x 57 x 46 смКолір:
білий глянець

чорний матовий

2 шухляди з механізмом soft-close.
2 ручки (хромовані в моделі білий глянець і
чорні в моделі чорний матовий).В комплекті:
– монтажний набір
– інструкція з монтажуДля комплектації з умивальником 50 см,
L51150.Можливість комплектації з ніжками хром 15 см
при поєднанні тумби і умивальника з високим
бортом (ціна за 2 шт.)

Модель №

Ціна
грн з ПДВВага
кгКількість
шт./палета**89489000**

7 401

21,0

4

89491000

8 130

21,0

4

99487000

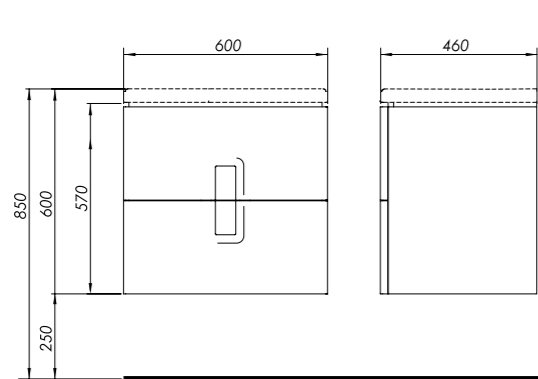
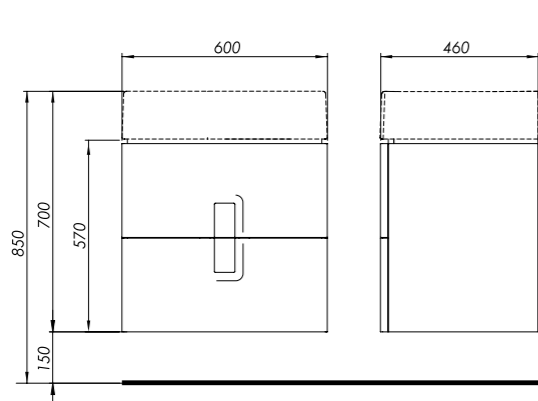
150

0,5

1

**Тумба під умивальник
з двома висувними шухлядами**
60 x 57 x 46 смКолір:
білий глянець

чорний матовий

2 шухляди з механізмом soft-close.
2 ручки (хромовані в моделі білий глянець і
чорні в моделі чорний матовий).В комплекті:
– монтажний набір
– інструкція з монтажуДля комплектації з умивальником 60 см,
L51160.Можливість комплектації з ніжками хром 15 см
при поєднанні тумби і умивальника з високим
бортом (ціна за 2 шт.)

Модель №

Ціна
грн з ПДВВага
кгКількість
шт./палета**89492000**

7 857

24,0

4

89494000

8 679

24,0

4

99487000

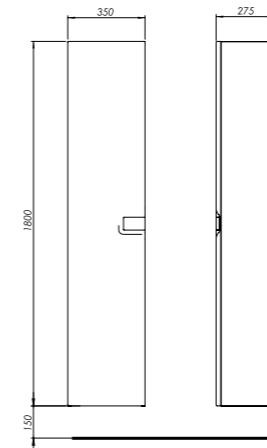
150

0,5

1

**Шафа бокова**
35 x 192 x 27,5 смКолір:
білий глянець

чорний матовий

Двері з механізмом soft-close.
Ручка (хромована в моделі білий глянець і
чорна в моделі чорний матовий).
6 регульованих скляних полиць.Можливість монтажу дверей з лівої чи правої
сторони.До комплекту входить:
– монтажний набір
– інструкція з монтажу

Модель №

Ціна
грн з ПДВВага
кгКількість
шт./палета**88460000**

7 401

30,0

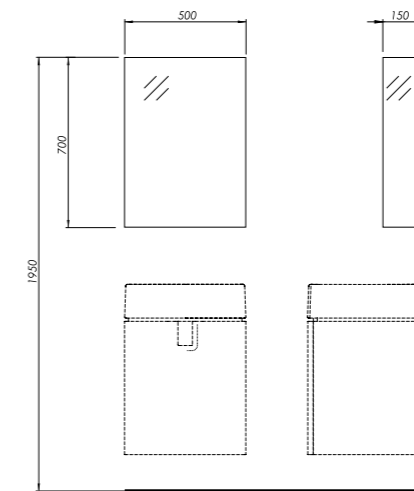
4

88462000

8 130

30,0

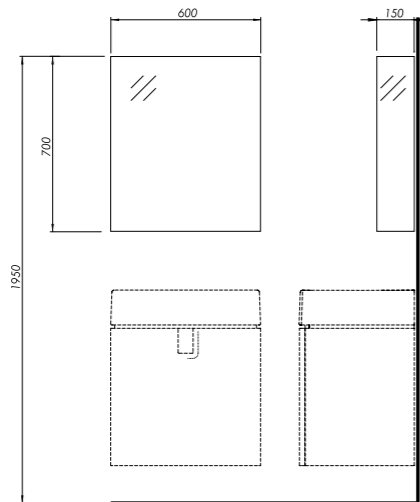
4

Шафа з дзеркалом
50 x 70 x 15 смДвері з дзеркалом з механізмом soft-close.
2 регульовані скляні полиці.Можливість монтажу дверей з лівої чи правої
сторони.**88454000**

5 790

11,0

5

red dot award 2016
winner**Шафа з дзеркалом**
60 x 70 x 15 смДвері з дзеркалом з механізмом soft-close.
2 регульовані скляні полиці.Можливість монтажу дверей з лівої чи правої
сторони.

Модель №

88457000Ціна
грн з ПДВ

6 030

Вага
кг

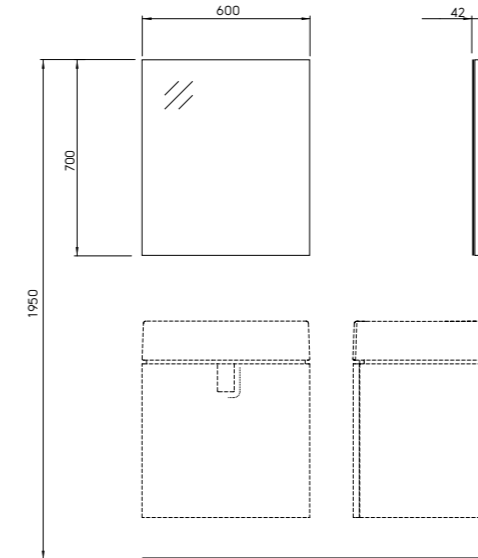
13,0

Кількість
шт./палета

5

red dot award 2016
winner**Дзеркало**
60 x 70 x 4,2 см

Бокові стінки – дзеркальні.



Модель №

88458000Ціна
грн з ПДВ

2 337

Вага
кг

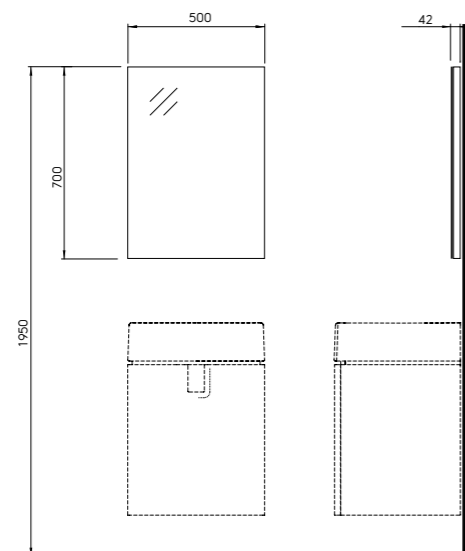
8,0

Кількість
шт./палета

5

**Дзеркало**
50 x 70 x 4,2 см

Бокові стінки – дзеркальні.



Модель №

88455000Ціна
грн з ПДВ

2 106

Вага
кг

6,0

Кількість
шт./палета

5