

Модель

Опис

Ціна EUR

№ артикула

Білі

Кольорові

Білі/Кольорові

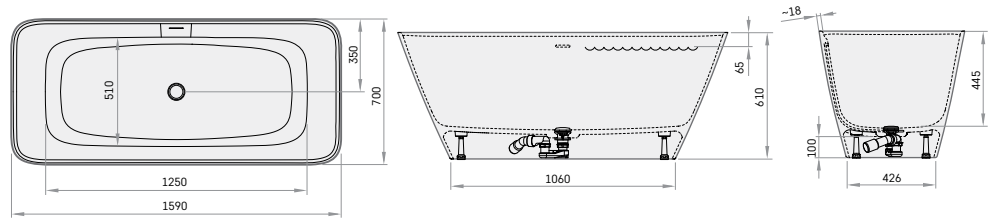
НОВИНКА!



QUADRO

1590 × 700 мм
h = 610 мм
Об'єм: 275 л
Вага: 104/115 кг
Інтегрований злив-перелив *push-open* (в комплекті)

Ванна з литого каменю	2200	-	VAQUA/xx
Ванна із Silkstone®	2600	4000	VAQUAS/xx
Ванна з GRAPHITE		5500	VAQUAS/01



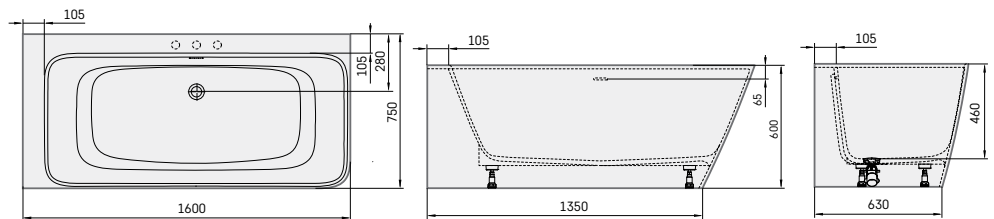
QUADRO CORNER A/D

1600 × 750 мм
h = 600 мм
Об'єм: 250 л
Вага: 108/136 кг
Інтегрований злив-перелив *push-open* (в комплекті)

Ванна з литого каменю	2400	-	VAQUACOA/xx, VAQUACOD/xx
Ванна із Silkstone®	2900	4000	VAQUACOSA/xx, VAQUACOSD/xx
Ванна з GRAPHITE		5500	VAQUACOSA/01, VAQUACOSD/01

Додатково

Отвір для змішувача	50		RURBSS / RURBPB
---------------------	----	--	-----------------



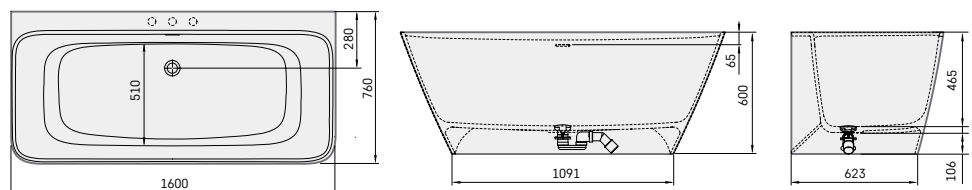
QUADRO WALL

1600 × 760 мм
h = 600 мм
Об'єм: 275 л
Вага: 108/136 кг
Інтегрований злив-перелив *push-open* (в комплекті)

Ванна з литого каменю	2200	-	VAQUAWA/xx
Ванна із Silkstone®	2600	4000	VAQUAWAS/xx
Ванна з GRAPHITE		5500	VAQUAWAS/01

Додатково

Отвір для змішувача	50		RURBSS / RURBPB
---------------------	----	--	-----------------



Ціни в EUR

Приклад із раковиною QUADRO

НОВИНКА!



QUADRO 1200 × 480 × 100
Комплектація: 1 раковина OPUS GRANDE,
H = 100 мм, кронштейни-інтегровані
Ціна €420

Ціни раковин QUADRO

Висота поверхні (H), мм	Довжина поверхні (L), мм							Нестандартні форми, розміри		
	800-1000	1001-1200	1201-1400	1401-1600	1601-1800	1801-2000	2001-2200			
H = 25 (без панелі), біла, 1 чаша	1150	1250	1350	1450	1550	1650	1750	По запиті		
H = 30-100 (з панеллю), біла, 1 чаша	1250	1350	1450	1550	1650	1750	1850			
H = 110-150 (з панеллю), біла, 1 чаша	1400	1500	1600	1700	1800	1900	2000			
Додатково:										
Друга чаша*								450	По запиті	
Пристінний борт, h = 30 мм (в одному тоні з поверхнею)								155		
Пристінна панель, h = 60 - 200 мм	Matte White тонований	GRAPHITE	140	170	200	210	240	295		310
			170	200	210	270	295	310		350
			180	225	265	295	335	380		420
Пристінна панель, h = 201 - 400 мм	Matte White тонований	GRAPHITE	295	335	405	450	490	560		615
			310	380	450	520	575	660		715
			380	445	530	590	670	755		825
Рушникотримач (за 1 отвір)**								85		
Закруглення (тільки H = 25 мм) або обріз кута								85		
Кольорова стільниця (чаша завжди Matte White)	75	80	85	100	110	115	125			
Додатковий кронштейн, 480 мм, білий (за 1 шт.)***								55		
Підготовка креслень / 2D / 3D перед виробництвом виробу****								70		
Контурне фрезерування на поверхні (за 1 шт.)								55		

* Можливо, якщо довжина поверхні (L) не менша: 1600 мм;

** Отвір рушникотримача можна виготовити тільки, якщо висота панелі (H) не менше 100 мм, а довжина поверхні (L) не менше: 800 мм;

*** Стандартні кріплення входять до комплектації. Додаткові кронштейни необхідно замовляти, якщо не дозволяє несуча здатність стіни або H поверхні менше 100 мм. Рекомендується 1 кронштейн на кожні 900 мм довжини поверхні (L). Кронштейни не потрібні, якщо стільницю встановлювати на меблі.

**** Технічні консультації з обробки креслень, збиранню поверхонь та узгодження креслень.

До замовлення обов'язково додати заповнену форму замовлення для раковин *Made to Measure* (див. на стор. 25.).

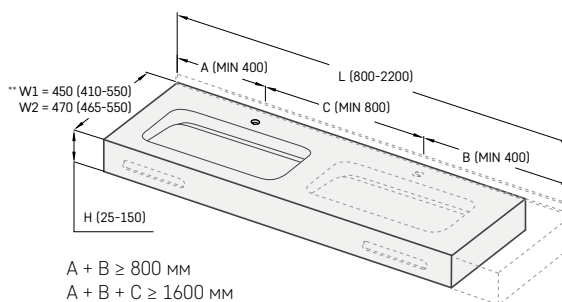
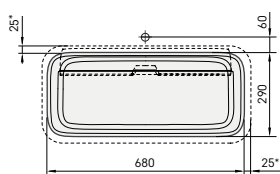
Тон поверхні та раковини може трохи відрізнятися. Тони Silkstone® див. на стор. 54.

Допустимі розмірні допуски для розміру чаші та позиціонування чаші на поверхні +/-5 мм.

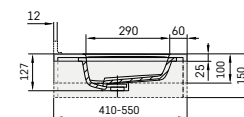
Розмірні характеристики раковини QUADRO

QUADRO

680 × 290 мм



A + B ≥ 800 мм
A + B + C ≥ 1600 мм



Додаткові кронштейни (400 мм)

*зовнішній периметр раковини

Відстань між отвором для змішувача та стіною не менше 55 мм

**W1 = (min-max) розмір при змішувачі від стіни
W2 = (min-max) розмір при розміщенні змішувача на поверхні.